

## ZC-PD4-B

### ◆ 关键指标

工作频段：2.0~20.0GHz；

典型插损：0.8dB；

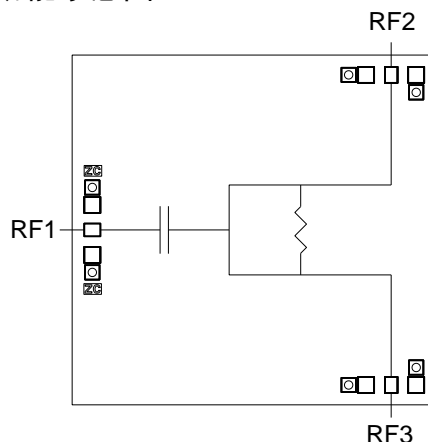
典型隔离度：20dB；

典型输入回波：-20dB，50Ω 匹配；

典型输出回波：-20dB，50Ω 匹配；

外形尺寸：2.2mm×2.1mm×0.1mm

### 功能示意图



### ◆ 产品简介

ZC-PD4-B 是一款 0° 两路功分器芯片，工作频率 2.0~20.0GHz，采用 GaAs 材料制作，正面带保护层，背面镀金接地，通过导电胶粘接和金丝连接使用。

### ◆ 接口定义

编号	名称	说明
RF1	公共射频端口	射频信号合成端口，通过金丝与 50Ω 微带线连接
RF2	射频输出端口	射频信号支路，通过金丝与 50Ω 微带线连接
RF3	射频输出端口	射频信号支路，通过金丝与 50Ω 微带线连接

### ◆ 极限工作条件

参数	最大额定值
输入功率（连续波，50Ω，25℃）	+30dBm
工作温度	-55℃~+125℃
贮存温度	-65℃~+150℃

注意：超过任何一个或者多个最大额定值可能会对芯片造成永久性损坏。长期工作于最大额定值附近可能会降低芯片可靠性。

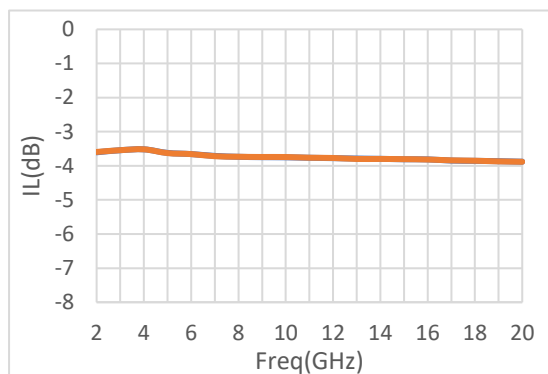
### ◆ 电性能参数

参数名称	测试条件	最小	典型值	最大	单位
工作频率	0dBm，50Ω，25℃	2.0	-	20.0	GHz
插损	0dBm，50Ω，25℃	0.5	0.8	1	dB
隔离度	0dBm，50Ω，25℃	13	25	-	dB
输入回波	0dBm，50Ω，25℃	-	-20	-12	dB
输出回波	0dBm，50Ω，25℃	-	-20	-16	dB

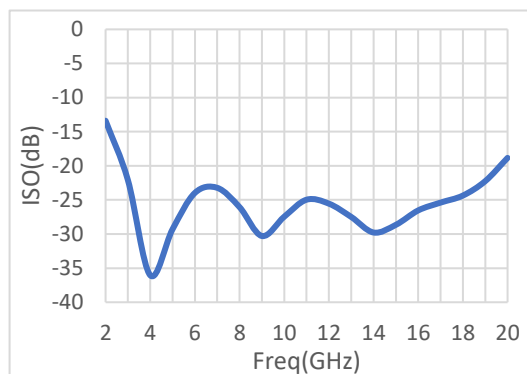
### ◆ 测试曲线



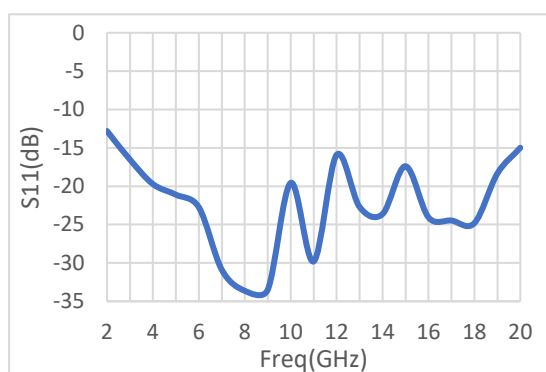
测试条件: Pin=0dBm, 50Ω, 25°C



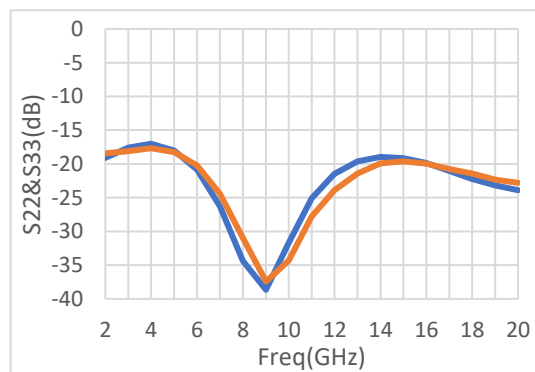
插损 vs 频率



隔离度 vs 频率



输入回波 vs 频率



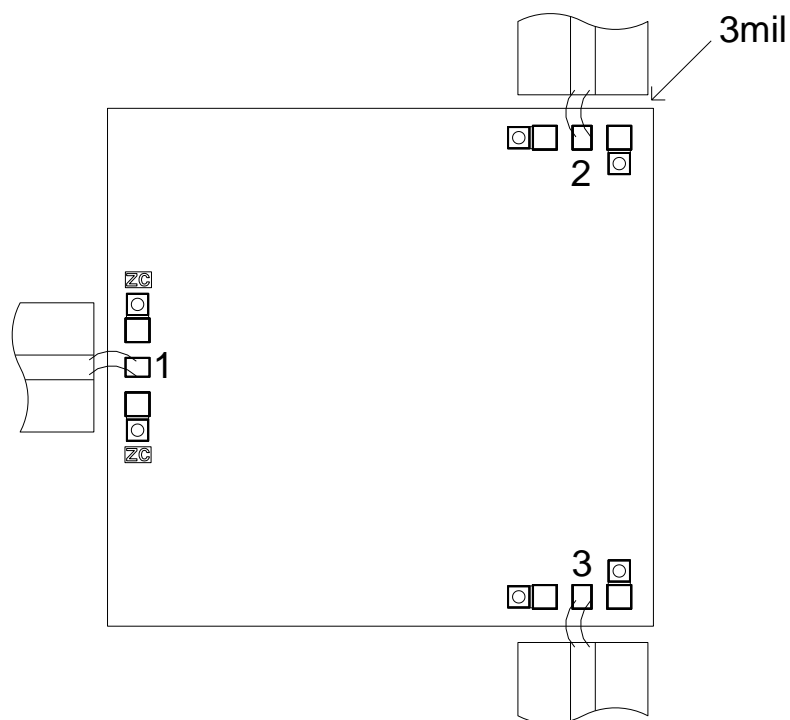
输出回波 vs 频率

◆ 外形尺寸 (单位: 微米μm)



◆ 装配示意图





◆ 注意事项

- 1、焊盘典型尺寸  $70 \times 90 \mu\text{m}^2$
- 2、焊盘金属化：金
- 3、建议键合金丝直径：1mil
- 4、建议双金丝键合
- 5、建议  $50 \Omega$  微带线与芯片边缘间隔：3mil

