

ZC-SW4225-BM (ZC-SW4225-B 的镜像)

◆ 关键指标

工作频段: DC~25.0GHz;

开关类型: SPDT、反射式;

典型插损: 0.9dB;

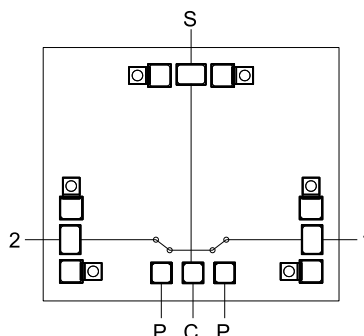
典型隔离度: 50dB;

典型输入回波: -25dB, 50Ω 匹配;

典型输出回波: -25dB, 50Ω 匹配;

外形尺寸: 1.4mm×1.2mm×0.1mm

功能示意图



◆ 产品简介

ZC-SW4225-BM 是一款开关芯片, 单刀双掷, 反射式, 工作频率 DC~25.0GHz, 内含驱动电路, 端口直流接地, 不包含隔直电容; 芯片采用 GaAs 材料制作, 正面带保护层, 背面镀金接地, 通过导电胶粘接和金丝连接使用。

◆ 接口定义

编号	名称	说明
S	射频公共端口	通过金丝与 50Ω 微带线连接
1、2	射频分支端口	通过金丝与 50Ω 微带线连接
P	驱动供电端口	外接-5V 直流电源
C	控制信号端口	外接 0V/+3.3V(+5V)控制信号

◆ 极限工作条件

参数	最大额定值
工作温度	-55℃~+85℃
贮存温度	-65℃~+150℃

注意: 超过任何一个或者多个最大额定值可能会对芯片造成永久性损坏。长期工作于最大额定值附近可能会降低芯片可靠性。

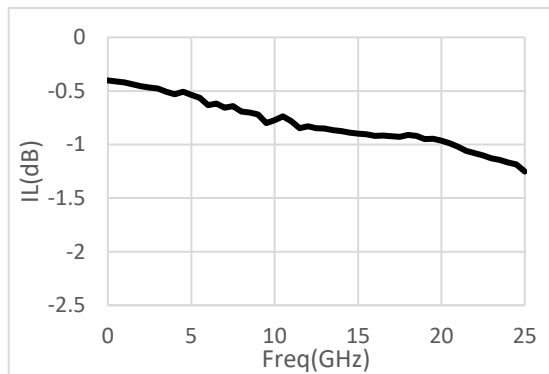
◆ 电性能参数

参数名称	测试条件	最小	典型值	最大	单位
工作频率	0dBm, 50Ω, 25℃	DC	-	25.0	GHz
插损	0dBm, 50Ω, 25℃	-	0.9	-	dB
隔离度	0dBm, 50Ω, 25℃	-	50	-	dB
输入回波损耗	0dBm, 50Ω, 25℃	-	-25	-	dB
输出回波损耗	0dBm, 50Ω, 25℃	-	-25	-	dB

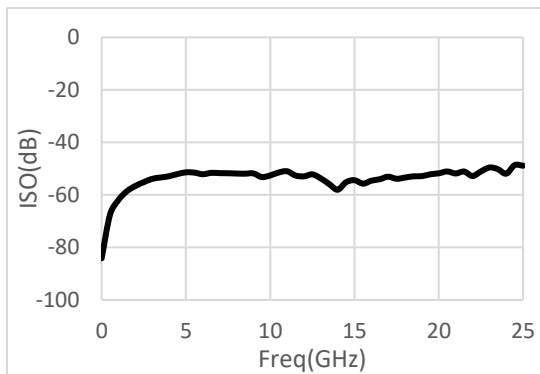


◆ 测试曲线

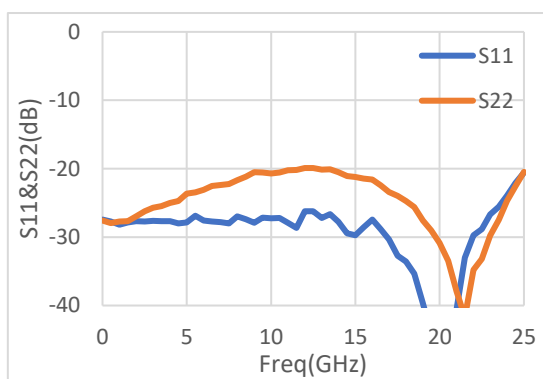
测试条件: Pin=0dBm, 50Ω, 25°C



插损 vs 频率

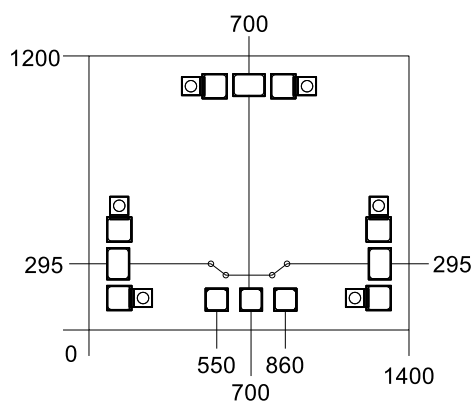


隔离度 vs 频率

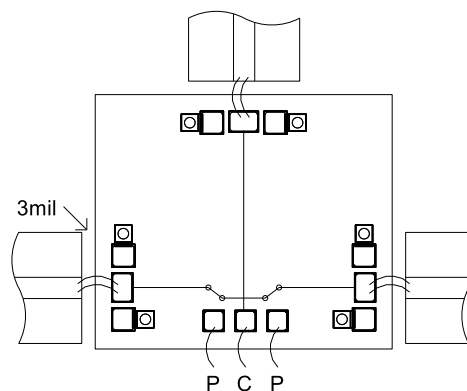


回波损耗 vs 频率

◆ 外形尺寸 (单位: 微米μm)



◆ 装配示意图



◆ 真值表

C	状态
L	"1"端口 ON
H	"2"端口 ON

PS: H 代表高电平(+3.3V/+5V)

L 代表低电平(0V)

◆ 注意事项

- 1、焊盘典型尺寸 90X130um²
- 2、焊盘金属化: 金
- 3、建议键合金丝直径: 1mil
- 4、建议双金丝键合
- 5、建议 50Ω 微带线与芯片边缘间隔: 3mil

