

ZC-SW441

◆ 关键指标

工作频段：DC~20.0GHz；

开关类型：SP4T、吸收式；

典型插损：1.5dB；

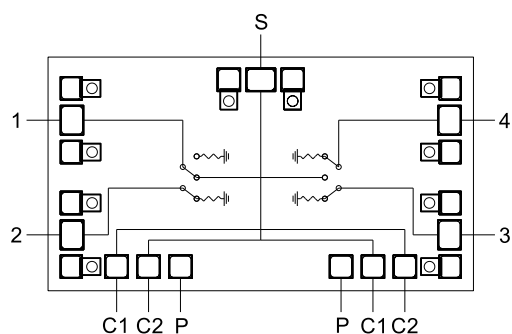
典型隔离度：55dB；

典型“ON”态回波：-20dB，50Ω匹配；

典型“OFF”态回波：-20dB，50Ω匹配；

外形尺寸：2.0mm×1.1mm×0.1mm

功能示意图



◆ 产品简介

ZC-SW441 是一款开关芯片，单刀四掷，吸收式，工作频率 DC~20.0GHz，内含驱动电路，端口直流接地，不包含隔直电容；芯片采用 GaAs 材料制作，正面带保护层，背面镀金接地，通过导电胶粘接和金丝连接使用。

◆ 接口定义

编号	名称	说明
S	射频公共端口	通过金丝与 50Ω 微带线连接
1、2、3、4	射频分支端口	通过金丝与 50Ω 微带线连接
P	驱动供电端口	外接-5V 直流电源
C1、C2	控制信号端口	外接 0V/+3.3V 控制信号

◆ 极限工作条件

参数	最大额定值
工作温度	-55℃~+85℃
贮存温度	-65℃~+150℃

注意：超过任何一个或者多个最大额定值可能会对芯片造成永久性损坏。长期工作于最大额定值附近可能会降低芯片可靠性。

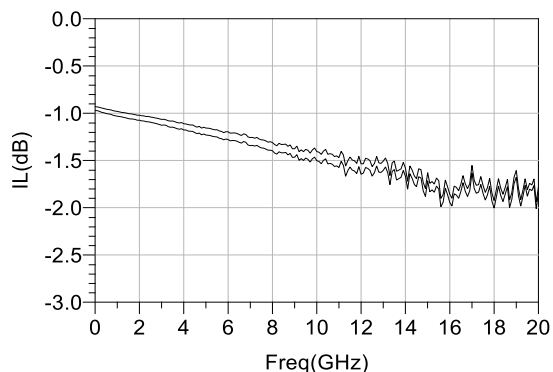
◆ 电性能参数

参数名称	测试条件	最小	典型值	最大	单位
工作频率	0dBm, 50Ω, 25℃	DC	-	20.0	GHz
插损	0dBm, 50Ω, 25℃	-	1.5	-	dB
隔离度	0dBm, 50Ω, 25℃	-	55	-	dB
“ON”态回波	0dBm, 50Ω, 25℃	-	-20	-	dB
“OFF”态回波	0dBm, 50Ω, 25℃	-	-20	-	dB

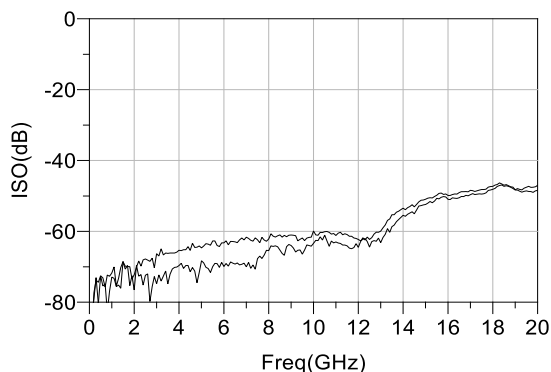


◆ 测试曲线

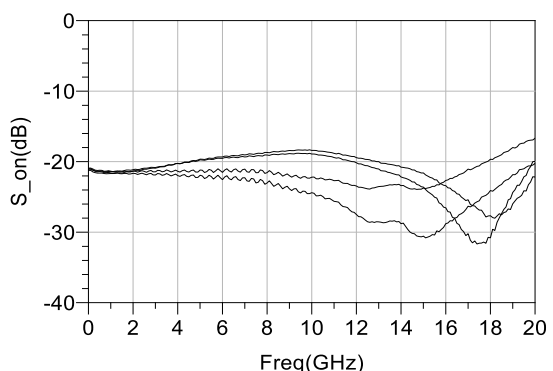
测试条件: Pin=0dBm, 50Ω, 25°C



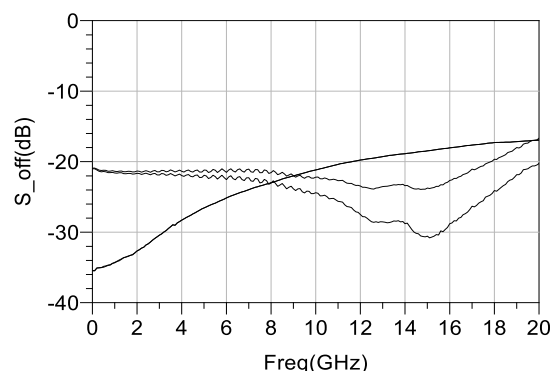
插损 vs 频率



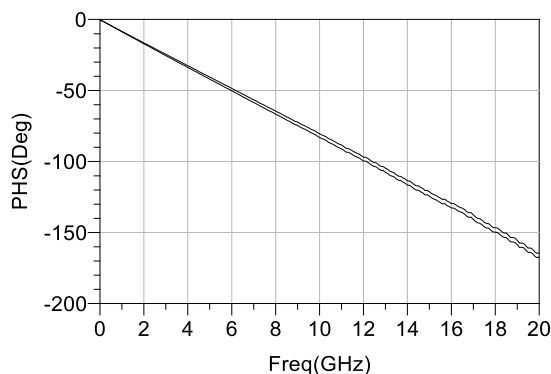
隔离度 vs 频率



“ON” 态回波 vs 频率



“OFF” 态回波 vs 频率



支路 “ON” 态相位 vs 频率

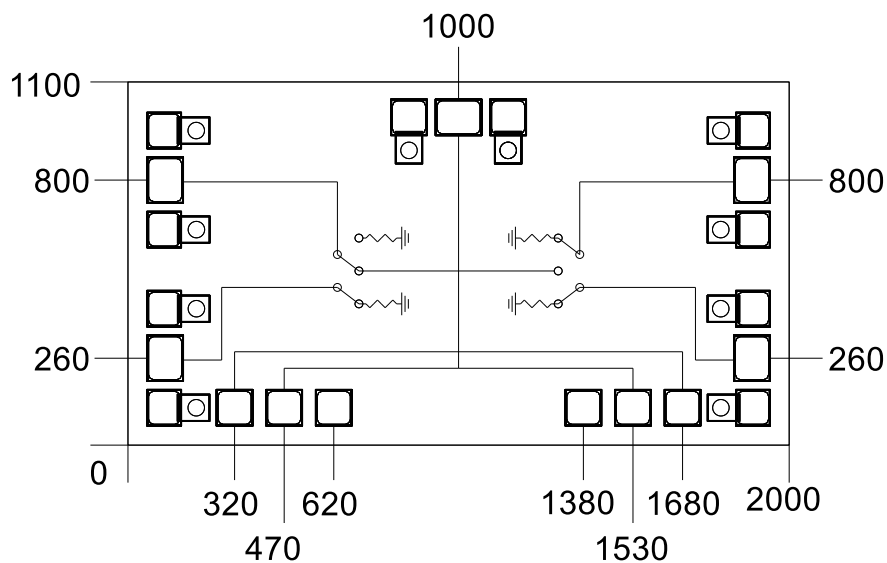
◆ 真值表

C1	C2	状态
H	H	“1”端口 ON
L	H	“2”端口 ON
H	L	“3”端口 ON
L	L	“4”端口 ON

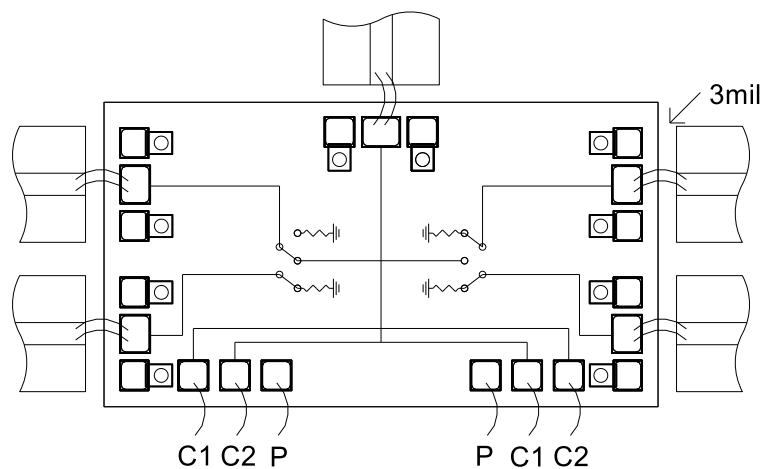
PS: H 代表高电平(+3.3V), L 代表低电平(0V)



◆ 外形尺寸 (单位: 微米 μm)



◆ 装配示意图



◆ 注意事项

- 1、焊盘典型尺寸 $100 \times 130 \mu\text{m}^2$
- 2、焊盘金属化: 金
- 3、建议键合金丝直径: 1mil
- 4、建议双金丝键合
- 5、建议 50Ω 微带线与芯片边缘间隔: 3mil

