

ZC-DAT305-B

◆ 关键指标

工作频段：DC~50.0GHz；

衰减器类型：1 位 20dB 步进；

插损：3.2dB；

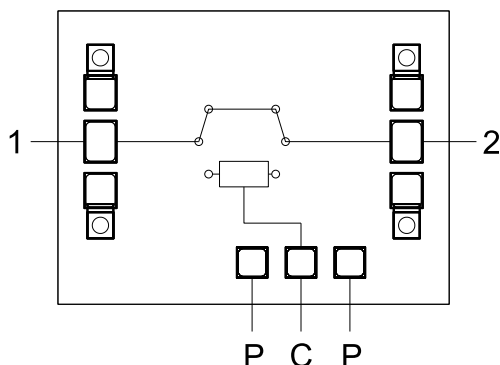
附加移相： $\pm 2.5^\circ$ ；

典型输入回波：-20dB，50 Ω 匹配；

典型输出回波：-20dB，50 Ω 匹配；

外形尺寸：1.2mm \times 0.9mm \times 0.1mm

功能示意图



◆ 产品简介

ZC-DAT305-B 是一款数控衰减器芯片，1 位 20dB 步进，工作频率 DC~50.0GHz，内含驱动电路，端口直流接地，不包含隔直电容；芯片采用 GaAs 材料制作，正面带保护层，背面镀金接地，通过导电胶粘接和金丝连接使用。

◆ 接口定义

编号	名称	说明
1	射频输入端口	通过金丝与 50 Ω 微带线连接
2	射频输出端口	通过金丝与 50 Ω 微带线连接
P	驱动供电端口	外接-5V 直流电源
C	控制信号端口	外接 0V/+3.3V(+5V)控制信号

◆ 极限工作条件

参数	最大额定值
工作温度	-55 $^\circ$ C~+85 $^\circ$ C
贮存温度	-65 $^\circ$ C~+150 $^\circ$ C

注意：超过任何一个或者多个最大额定值可能会对芯片造成永久性损坏。长期工作于最大额定值附近可能会降低芯片可靠性。

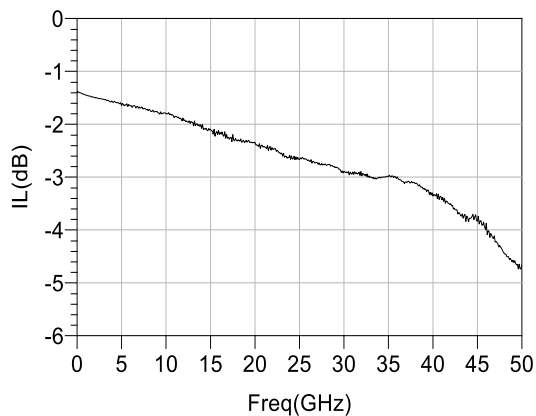
◆ 电性能参数

参数名称	测试条件	最小	典型值	最大	单位
工作频率	0dBm, 50 Ω , 25 $^\circ$ C	DC	-	50.0	GHz
插损	0dBm, 50 Ω , 25 $^\circ$ C	-	3.2	-	dB
衰减量	0dBm, 50 Ω , 25 $^\circ$ C	1 位, 20dB			dB
附加移相	0dBm, 50 Ω , 25 $^\circ$ C	-4	-	+4	Deg
衰减精度	0dBm, 50 Ω , 25 $^\circ$ C	-1	-	+1.5	dB
输入回波	0dBm, 50 Ω , 25 $^\circ$ C	-	-20	-	dB
输出回波	0dBm, 50 Ω , 25 $^\circ$ C	-	-20	-	dB

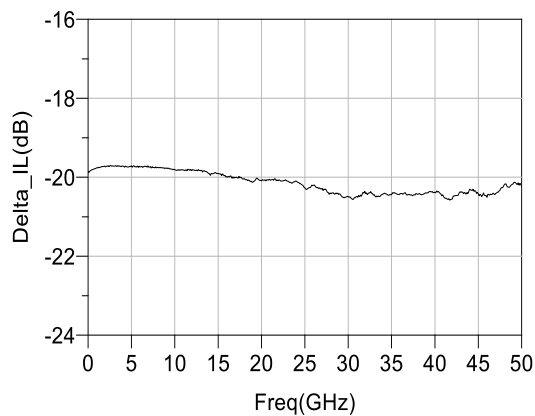


◆ 测试曲线

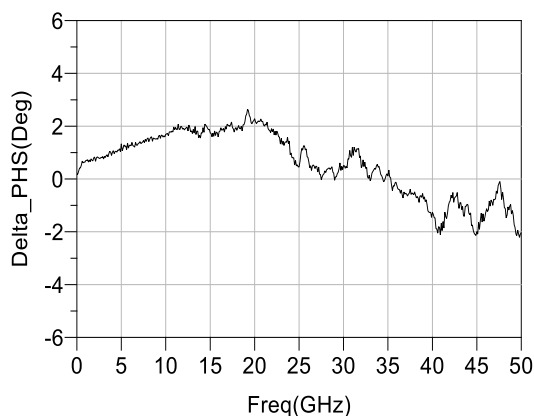
测试条件: Pin=0dBm, 50Ω, 25°C



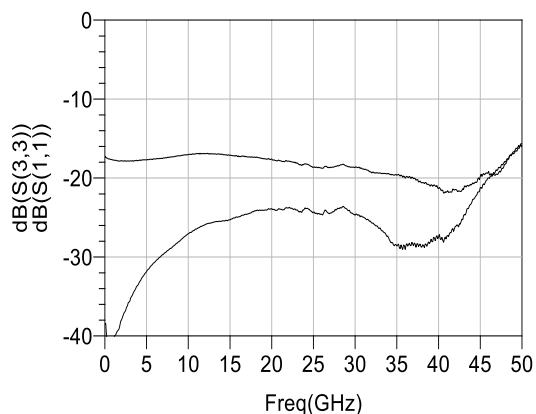
插损 vs 频率



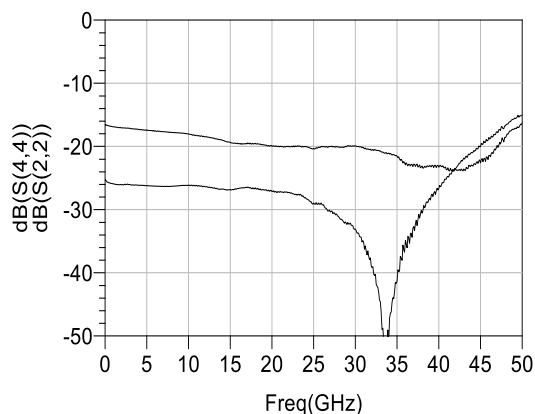
衰减量 vs 频率



附加移相 vs 频率



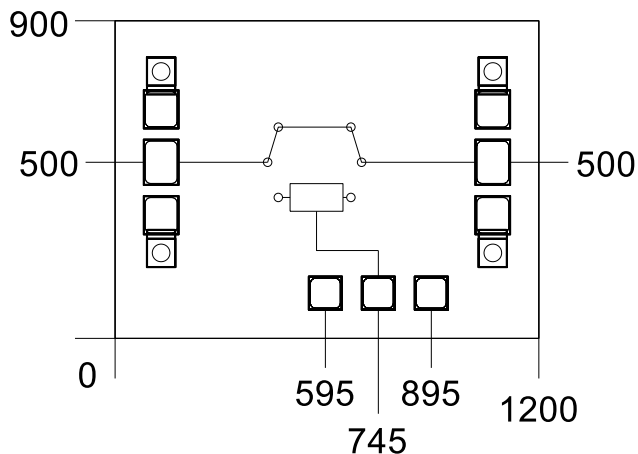
输入回波 vs 频率



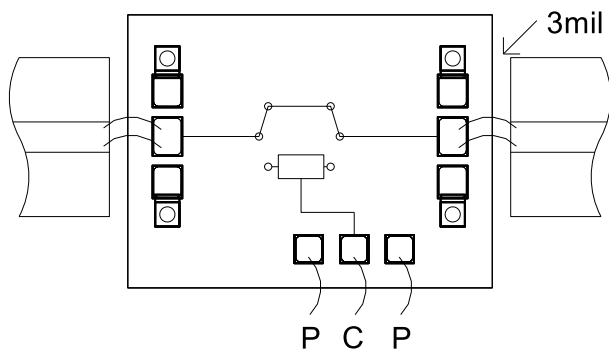
输出回波 vs 频率



◆ 外形尺寸 (单位: 微米 μm)



◆ 装配示意图



◆ 真值表

C 端口	状态
L	直通
H	20dB 衰减

PS: H 代表高电平(+3.3V/+5V), L 代表低电平(0V)

◆ 注意事项

- 1、焊盘典型尺寸 $90 \times 120 \mu\text{m}^2$
- 2、焊盘金属化: 金
- 3、建议键合金丝直径: 1mil
- 4、建议双金丝键合
- 5、建议 50Ω 微带线与芯片边缘间隔: 3mil

