

## ZC-DAT317-B (同 ZC-DAT317)

### ◆ 关键指标

工作频段: DC~20.0GHz;

衰减器类型: 3 位 5dB 步进;

典型插损: 3.0dB;

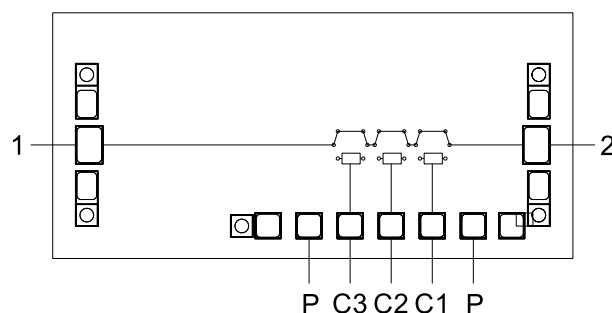
典型附加移相:  $\pm 3^\circ$ ;

典型输入回波: -15dB, 50  $\Omega$  匹配;

典型输出回波: -15dB, 50  $\Omega$  匹配;

外形尺寸: 1.9mm $\times$ 0.9mm $\times$ 0.1mm

### 功能示意图



### ◆ 产品简介

ZC-DAT317-B 是一款数控衰减器芯片, 3 位 5dB 步进, 工作频率 DC~20.0GHz, 内含驱动电路, 端口直流接地, 不包含隔直电容; 芯片采用 GaAs 材料制作, 正面带保护层, 背面镀金接地, 通过导电胶粘接和金丝连接使用。

### ◆ 接口定义

编号	名称	说明
1	射频输入端口	通过金丝与 50 $\Omega$ 微带线连接
2	射频输出端口	通过金丝与 50 $\Omega$ 微带线连接
P	驱动供电端口	外接 -5V 直流电源
C3/C2/C1	控制信号端口	外接 0V/+3.3V(+5V)控制信号

### ◆ 极限工作条件

参数	最大额定值
工作温度	-55 $^\circ$ C ~ +85 $^\circ$ C
贮存温度	-65 $^\circ$ C ~ +150 $^\circ$ C

注意: 超过任何一个或者多个最大额定值可能会对芯片造成永久性损坏。长期工作于最大额定值附近可能会降低芯片可靠性。

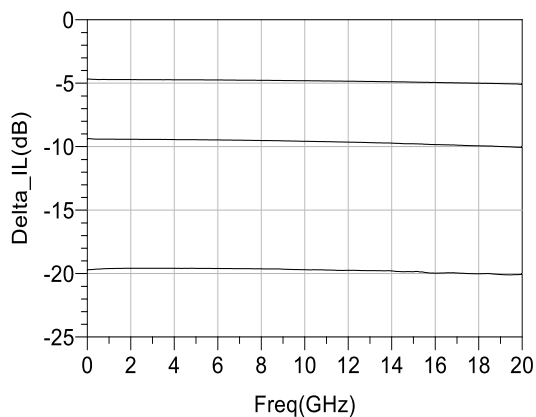
### ◆ 电性能参数

参数名称	测试条件	最小	典型值	最大	单位
工作频率	0dBm, 50 $\Omega$ , 25 $^\circ$ C	DC	-	20.0	GHz
插损	0dBm, 50 $\Omega$ , 25 $^\circ$ C	-	3.0	-	dB
衰减量	0dBm, 50 $\Omega$ , 25 $^\circ$ C	3 位, 5dB 步进, 5~35dB			dB
附加移相	0dBm, 50 $\Omega$ , 25 $^\circ$ C	-2		+5	Deg
RMS	0dBm, 50 $\Omega$ , 25 $^\circ$ C	-	0.5	-	dB
输入回波	0dBm, 50 $\Omega$ , 25 $^\circ$ C	-	-15	-	dB
输出回波	0dBm, 50 $\Omega$ , 25 $^\circ$ C	-	-15	-	dB

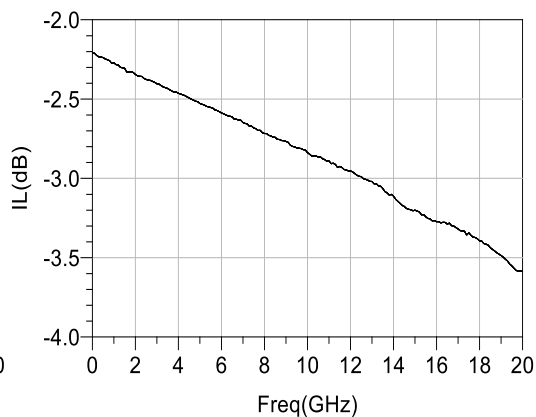


◆ 测试曲线

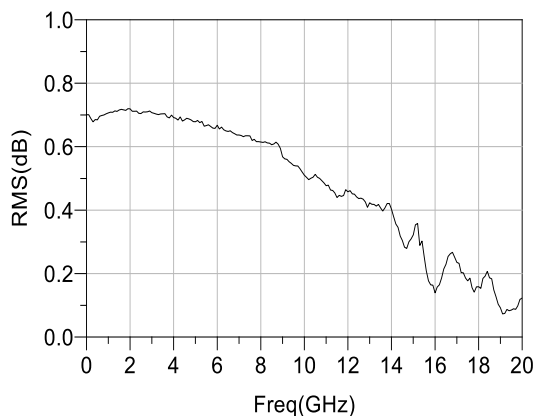
测试条件: Pin=0dBm, 50Ω, 25°C



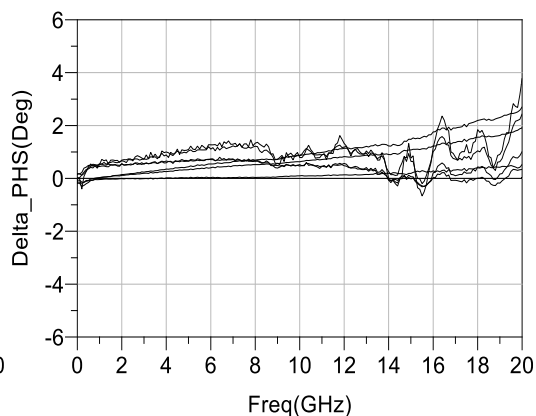
主衰减位 vs 频率



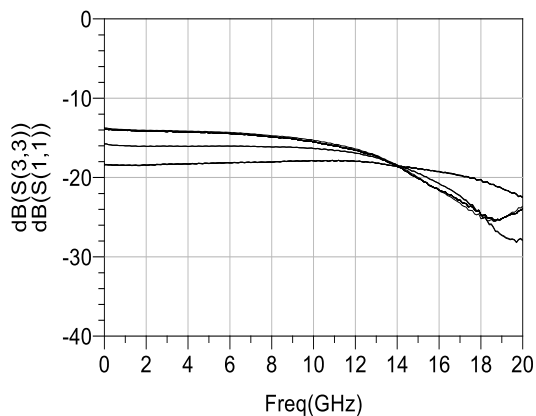
插损 vs 频率



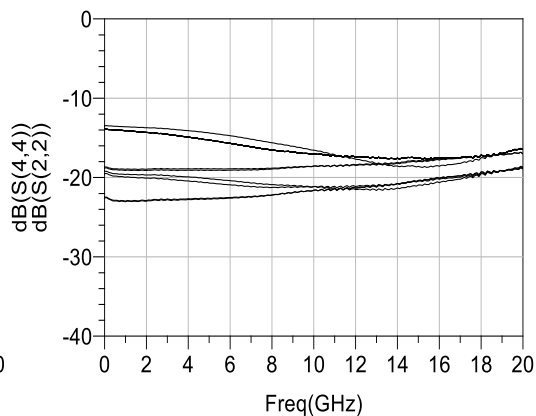
RMS vs 频率



附加移相 vs 频率



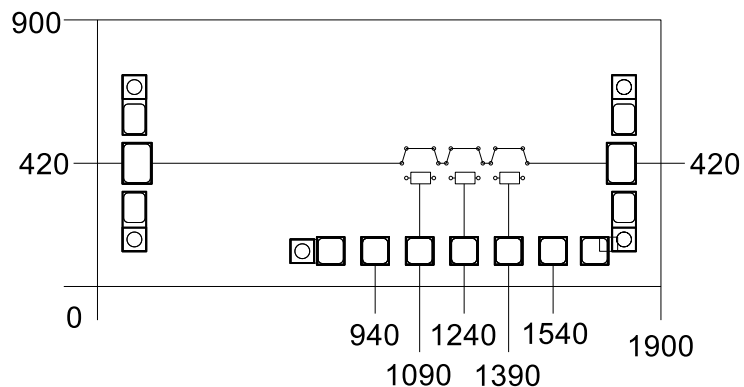
输入回波 vs 频率



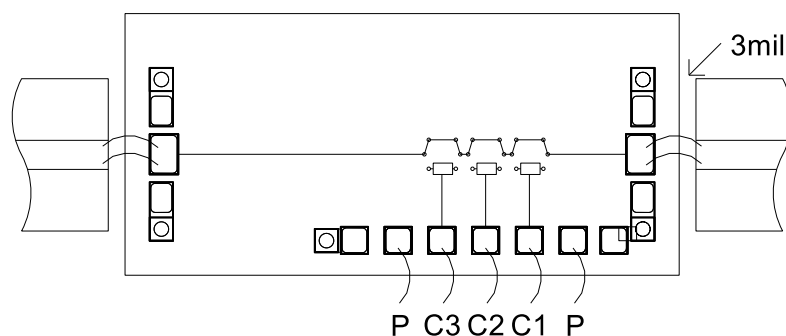
输出回波 vs 频率



◆ 外形尺寸 (单位: 微米 $\mu\text{m}$ )



◆ 装配示意图



◆ 真值表

端口			状态
C3	C2	C1	
L	L	H	5dB
L	H	L	10dB
H	L	L	20dB

PS: H 代表高电平(+3.3V/+5V), L 代表低电平(0V)

◆ 注意事项

- 1、焊盘典型尺寸  $90 \times 130 \mu\text{m}^2$
- 2、焊盘金属化: 金
- 3、建议键合金丝直径: 1mil
- 4、建议双金丝键合
- 5、建议  $50 \Omega$  微带线与芯片边缘间隔: 3mil

