

ZC-DAT311

◆ 关键指标

工作频段：DC~20.0GHz；

衰减器类型：6 位 0.5dB 步进；

典型插损：2.8dB；

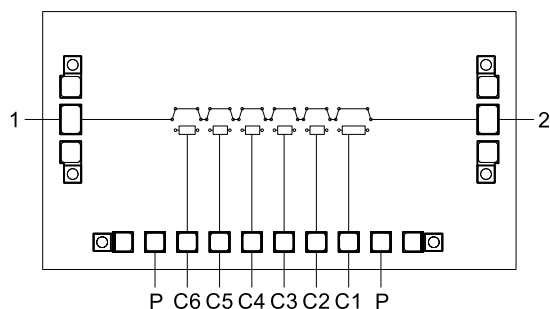
典型 RMS：0.4dB；

典型输入回波：-20dB，50Ω 匹配；

典型输出回波：-20dB，50Ω 匹配；

外形尺寸：2.19mm×1.2mm×0.1mm

功能示意图



◆ 产品简介

ZC-DAT311 是一款数控衰减器芯片，6 位 0.5dB 步进，工作频率 DC~20.0GHz，内含驱动电路，端口直流接地，不包含隔直电容；芯片采用 GaAs 材料制作，正面带保护层，背面镀金接地，通过导电胶粘接和金丝连接使用。

◆ 接口定义

编号	名称	说明
1	射频输入端口	通过金丝与 50Ω 微带线连接
2	射频输出端口	通过金丝与 50Ω 微带线连接
P	驱动供电端口	外接-5V 直流电源
C6/C5/C4/C3/C2/C1	控制信号端口	外接 0V/+3.3V(+5V)控制信号

◆ 极限工作条件

参数	最大额定值
工作温度	-55℃~+85℃
贮存温度	-65℃~+150℃

注意：超过任何一个或者多个最大额定值可能会对芯片造成永久性损坏。长期工作于最大额定值附近可能会降低芯片可靠性。

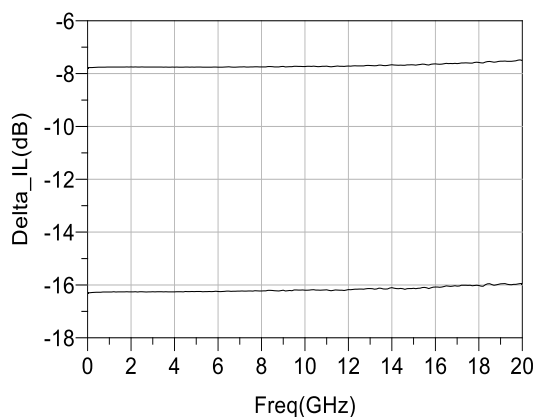
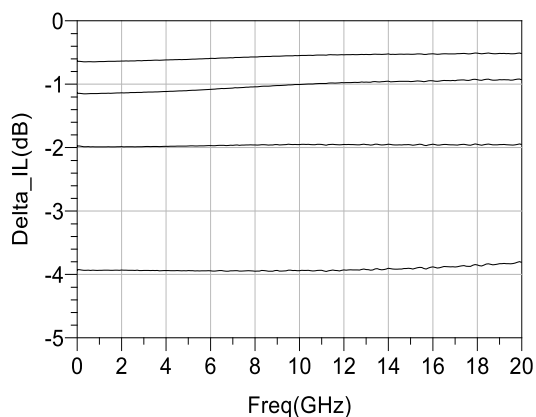
◆ 电性能参数

参数名称	测试条件	最小	典型值	最大	单位
工作频率	0dBm, 50Ω, 25℃	DC	-	20.0	GHz
插损	0dBm, 50Ω, 25℃	-	2.8	-	dB
衰减量	0dBm, 50Ω, 25℃	6 位, 0.5dB 步进, 0.5~31.5dB			dB
RMS	0dBm, 50Ω, 25℃	-	0.4	-	dB
输入回波	0dBm, 50Ω, 25℃	-	-20	-	dB
输出回波	0dBm, 50Ω, 25℃	-	-20	-	dB

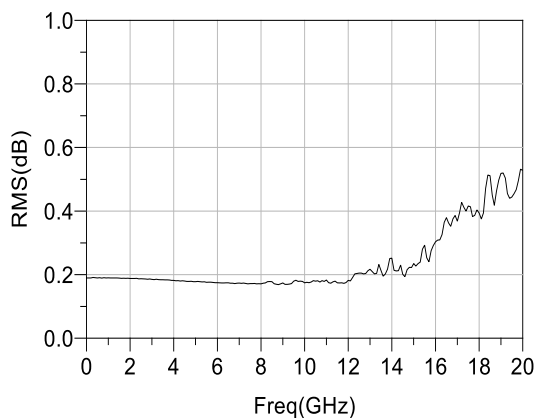
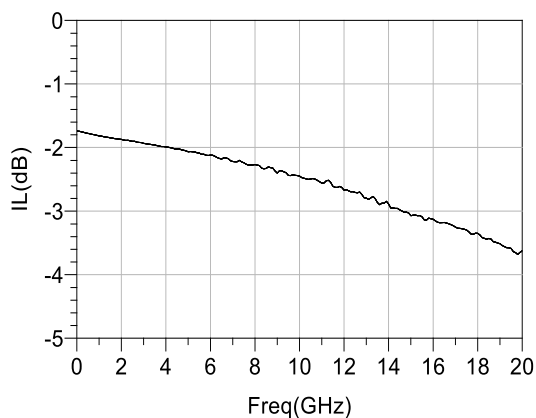


◆ 测试曲线

测试条件: Pin=0dBm, 50Ω, 25°C

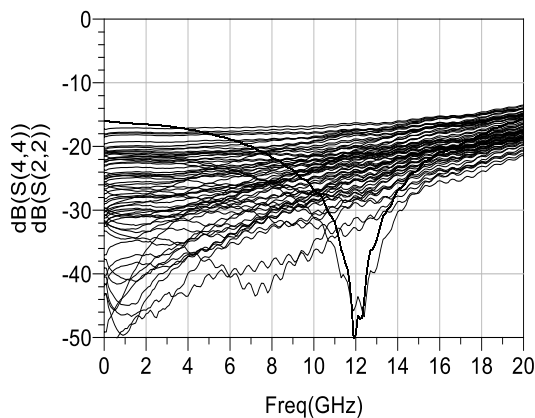
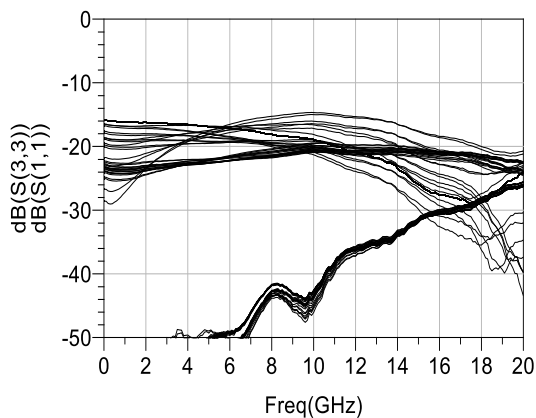


主衰减位 vs 频率



插损 vs 频率

RMS vs 频率

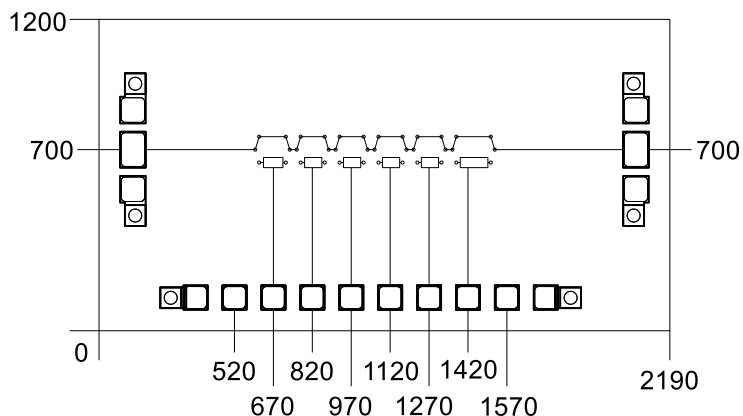


输入回波 vs 频率

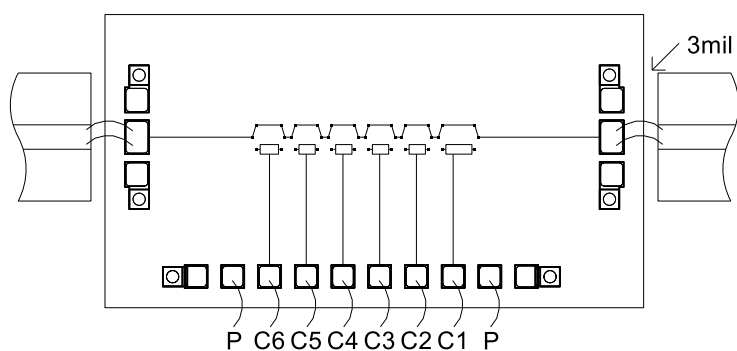
输出回波 vs 频率



◆ 外形尺寸 (单位: 微米 μm)



◆ 装配示意图



◆ 真值表

端口						状态
C6	C5	C4	C3	C2	C1	
L	L	L	L	L	H	0.5dB
L	L	L	L	H	L	1dB
L	L	L	H	L	L	2dB
L	L	H	L	L	L	4dB
L	H	L	L	L	L	8dB
H	L	L	L	L	L	16dB

PS: H 代表高电平(+3.3V/+5V), L 代表低电平(0V)

◆ 注意事项

- 1、焊盘典型尺寸 90X130 μm^2
- 2、焊盘金属化: 金
- 3、建议键合金丝直径: 1mil
- 4、建议双金丝键合
- 5、建议 50 Ω 微带线与芯片边缘间隔: 3mil

