

ZC-LNA204-B

◆ 关键指标

工作频段：0.1~12.0GHz；

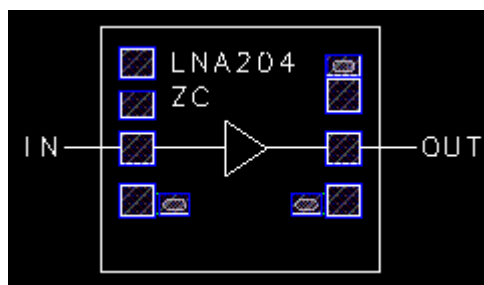
噪声系数：1.6dB；

增益：16.5dB；

1dB 压缩输出功率：17dBm；

静态电流：45mA@5V

功能示意图



需外接去耦电感和隔直电容；

典型输入回波：-15dB，50Ω 匹配；

典型输出回波：-15dB，50Ω 匹配；

外形尺寸：0.8mm×0.7mm×0.1mm

◆ 产品简介

ZC-LNA204-B 是一款低噪声放大器芯片，工作频率 0.1~12.0GHz，Psat 典型值 17.5dBm，OIP3 典型值 29dBm，需外接去耦电感和隔直电容使用；芯片采用 GaAs 材料制作，正面带保护层，背面镀金接地，通过导电胶粘接和金丝连接使用。

◆ 电性能参数

参数名称	测试条件	最小	典型值	最大	单位
工作频率	-20dBm, 50Ω, 25℃	0.1	-	12.0	GHz
噪声系数	-20dBm, 50Ω, 25℃	-	1.6	-	dB
增益	-20dBm, 50Ω, 25℃	-	16.5	-	dB
1dB 压缩输出功率	50Ω, 25℃		17		dBm
饱和输出功率	50Ω, 25℃		17.5		dBm
OIP3	-20dBm, 50Ω, 25℃		29		dBm
输入回波	-20dBm, 50Ω, 25℃	-	-15	-	dB
输出回波	-20dBm, 50Ω, 25℃	-	-15	-	dB
静态电流@5V	-20dBm, 50Ω, 25℃		45		mA

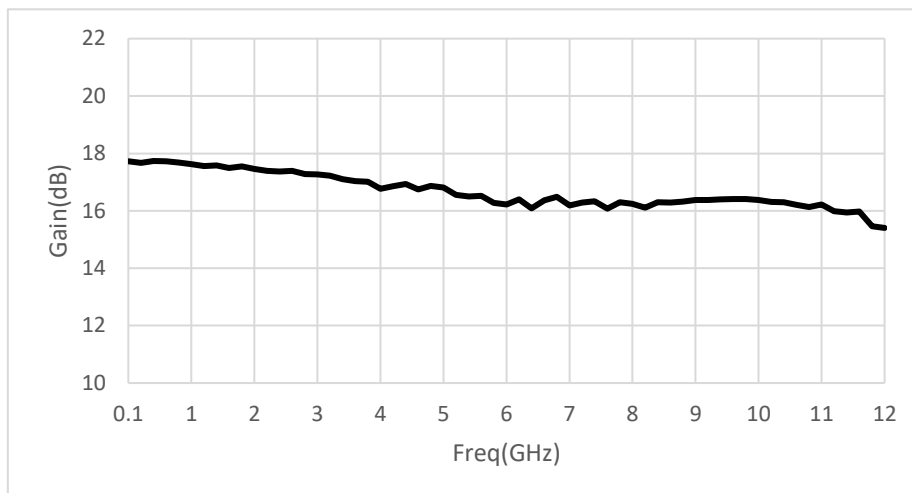
◆ 接口定义

编号	名称	说明
IN	输入端口	通过金丝连接，需外接隔直电容
OUT	输出端口	通过金丝连接，需外接去耦电感和隔直电容

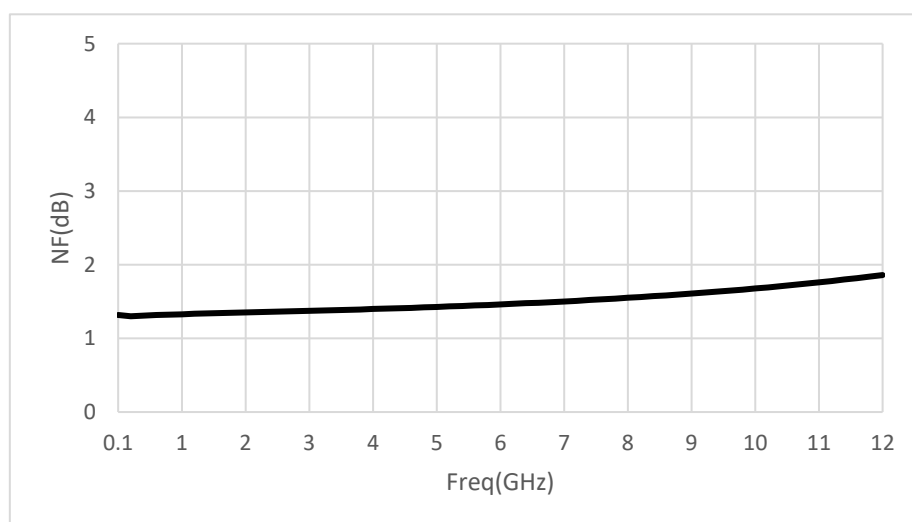
◆ 测试曲线



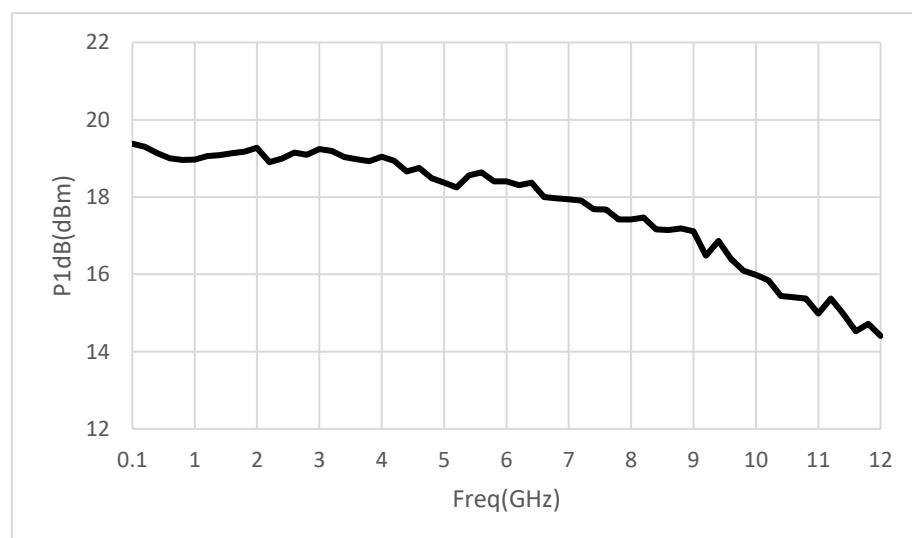
测试条件: Pin=-20dBm, 50Ω, 25℃



增益 vs 频率

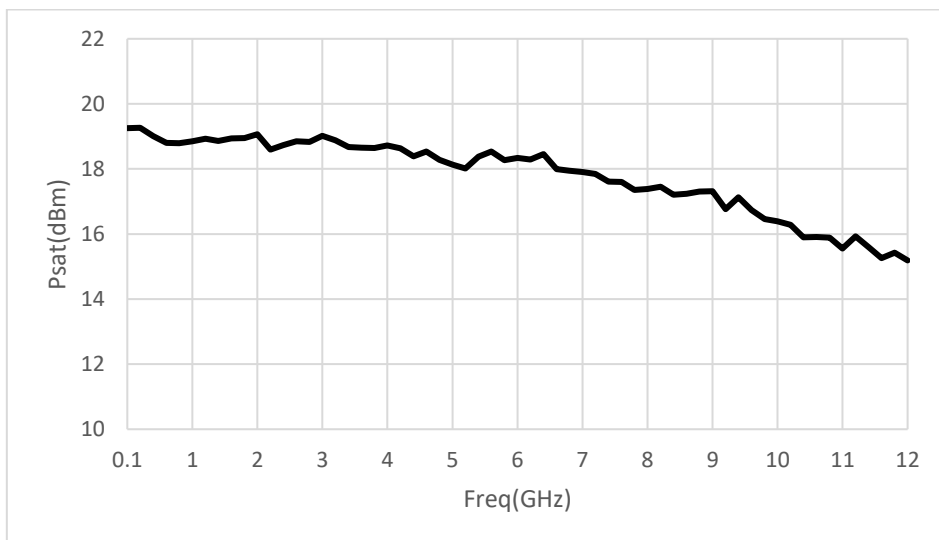


噪声系数 vs 频率

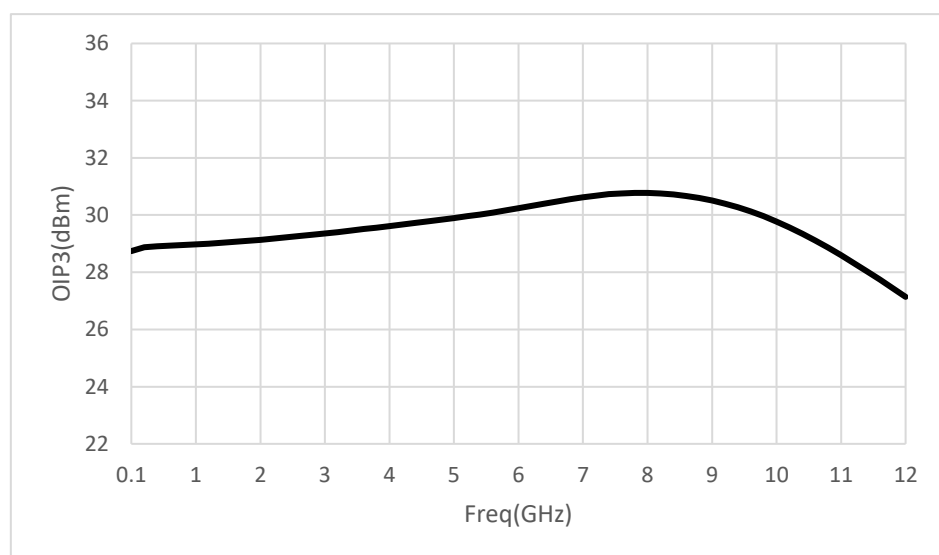


1dB 压缩输出功率 vs 频率

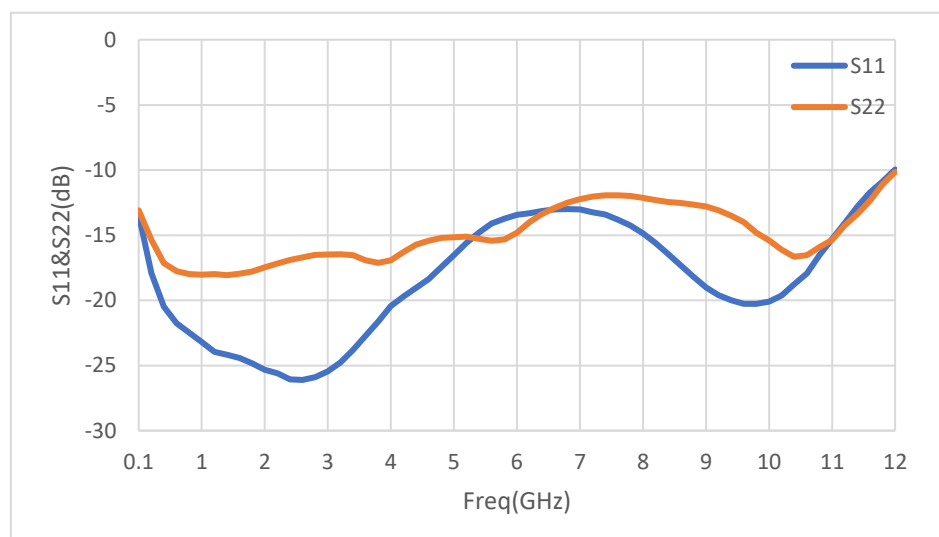




饱和输出功率 vs 频率



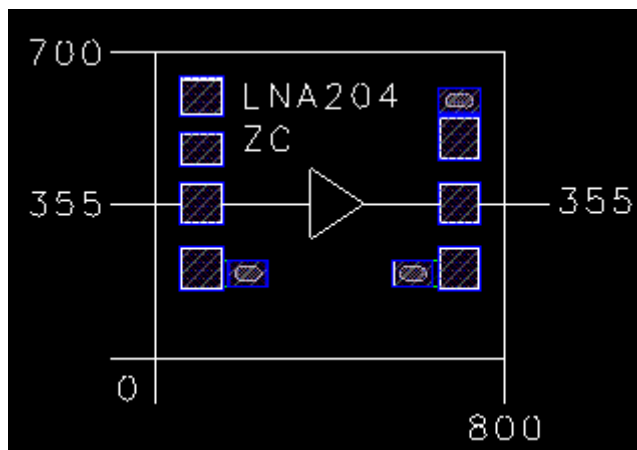
OIP3 vs 频率



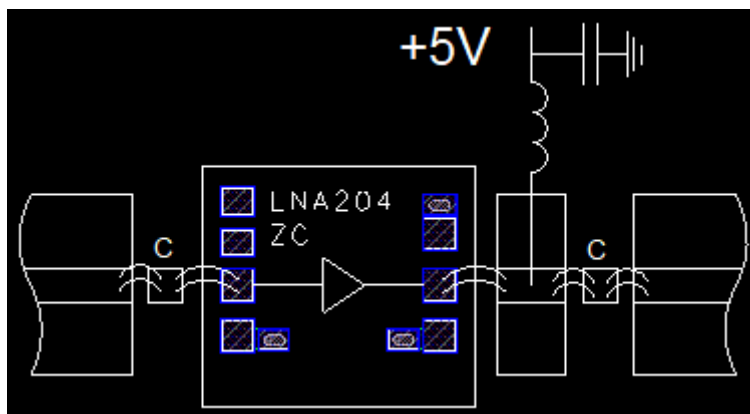
输入输出回波 vs 频率



◆ 外形尺寸 (单位: 微米 μm)



◆ 装配示意图



◆ 极限工作条件

参数	最大额定值
工作温度	-55 $^{\circ}\text{C}$ ~+85 $^{\circ}\text{C}$
贮存温度	-65 $^{\circ}\text{C}$ ~+150 $^{\circ}\text{C}$
最高工作电压	+6V
最大输入功率	+18dBm

注意: 超过任何一个或者多个最大额定值可能会对芯片造成永久性损坏。长期工作于最大额定值附近可能会降低芯片可靠性。

去耦电感参考值

工作频率	去耦电感参考值
0.1GHz	300nH
0.5GHz	80nH
1.0GHz	40nH
2.0GHz	20nH

◆ 注意事项

- 1、焊盘典型尺寸 90X90 μm^2
- 2、焊盘金属化: 金
- 3、建议键合金丝直径: 1mil
- 4、建议双金丝键合
- 5、建议 50 Ω 微带线与芯片边缘间隔: 3mil

