

ZC-LNA234-B

◆ 关键指标

工作频段: 0.1~18.0GHz;

噪声系数: 2.0dB;

增益: 21.0dB(VC 悬空);

20.5dB(VC 接地);

1dB 压缩输出功率:

10.5dBm(VC 悬空);

11.0dBm(VC 接地);

静态电流: 65mA@5V(VC 悬空);

55mA@5V(VC 接地);

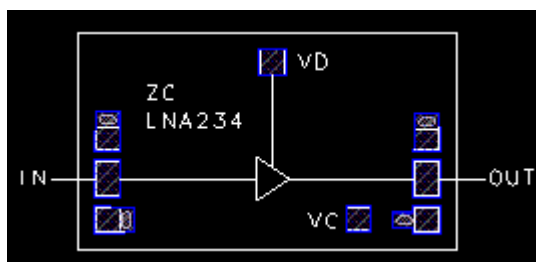
需外接隔直电容, 无需去耦电感;

典型输入回波: -10dB, 50Ω 匹配;

典型输出回波: -10dB, 50Ω 匹配;

外形尺寸: 1.4mm×0.8mm×0.1mm

功能示意图



◆ 产品简介

ZC-LNA234-B 是一款低噪声放大器芯片, 工作频率 0.1~18.0GHz, Psat 典型值 12.5dBm, OIP3 典型值 23dBm; 芯片输入输出端口需添加 1000pF 隔直电容; 芯片采用 GaAs 材料制作, 正面带保护层, 背面镀金接地, 通过导电胶粘接和金丝连接使用。

◆ 电性能参数

参数名称	测试条件	最小	典型值 VC 悬空	典型值 VC 接地	最大	单位
工作频率	-25dBm, 50Ω, 25℃	0.1	-		18.0	GHz
噪声系数	-25dBm, 50Ω, 25℃	-	2.0	2.0	-	dB
增益	-25dBm, 50Ω, 25℃	-	21	20.5	-	dB
1dB 压缩输出功率	50Ω, 25℃	-	10.5	11	-	dBm
饱和输出功率	50Ω, 25℃	-	12.5	12.5	-	dBm
OIP3	50Ω, 25℃	-	23	23.5	-	dBm
输入回波	-25dBm, 50Ω, 25℃	-	-10	-10	-	dB
输出回波	-25dBm, 50Ω, 25℃	-	-10	-10	-	dB
静态电流@5V	-25dBm, 50Ω, 25℃	-	65	55	-	mA

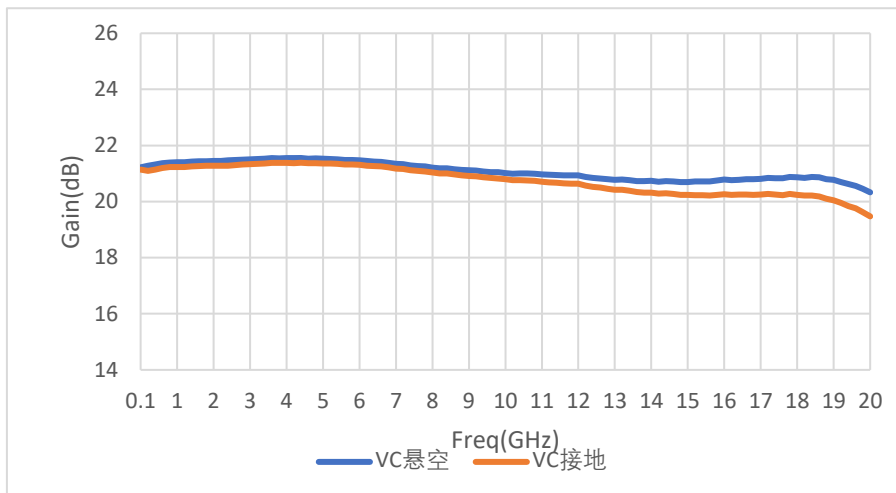
◆ 接口定义

编号	名称	说明
IN	输入端口	通过金丝连接, 需添加 1000pF 隔直电容
OUT	输出端口	通过金丝连接, 需添加 1000pF 隔直电容
VD	直流供电端口	通过金丝连接, 外接 1000pF 去耦电容使用
VC	栅极电压控制端口	通过金丝接地使用

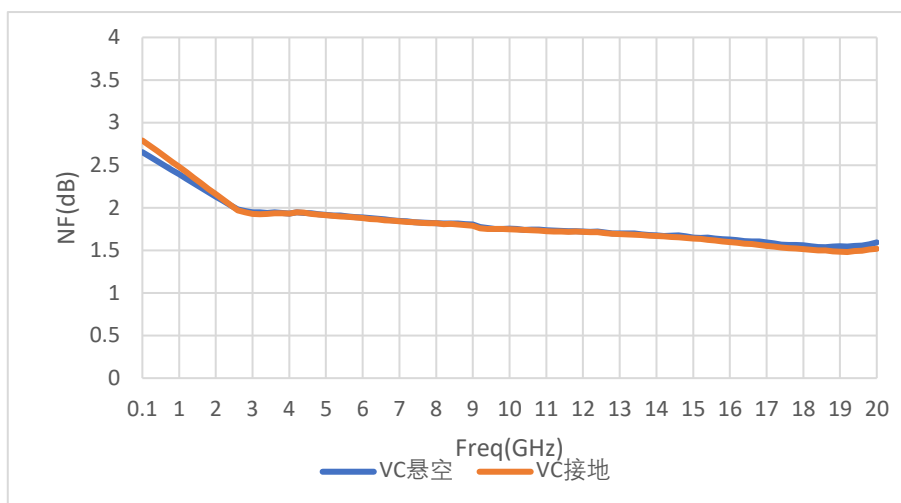
◆ 测试曲线



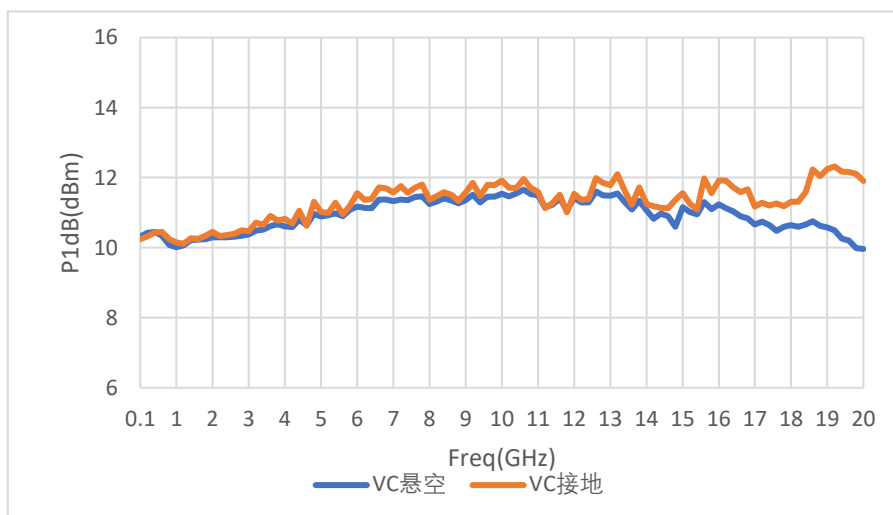
测试条件: Pin=-25dBm, 50Ω, 25℃



增益 vs 频率

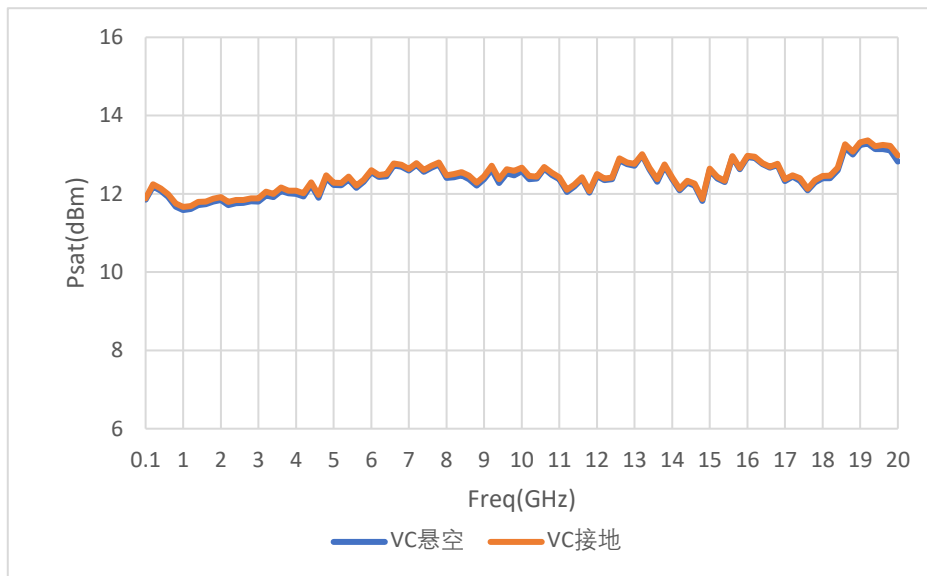


噪声系数 vs 频率

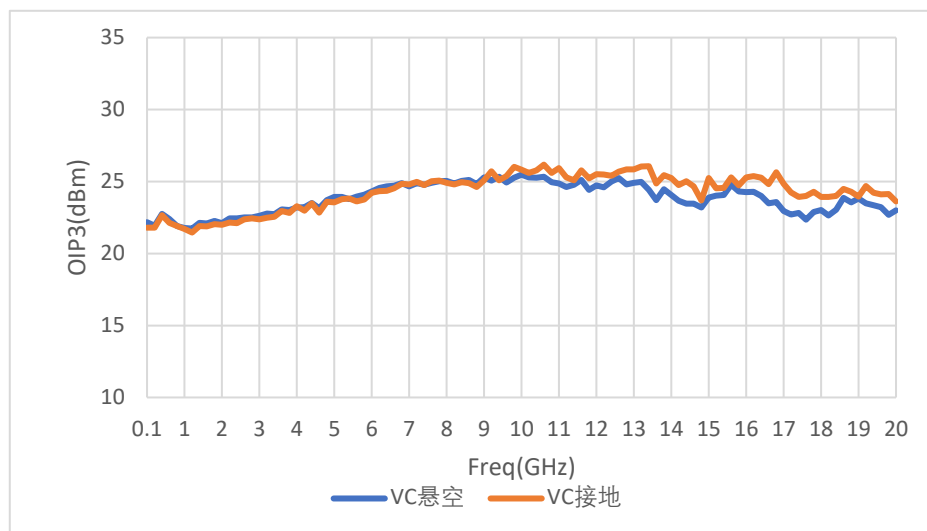


1dB 压缩输出功率 vs 频率

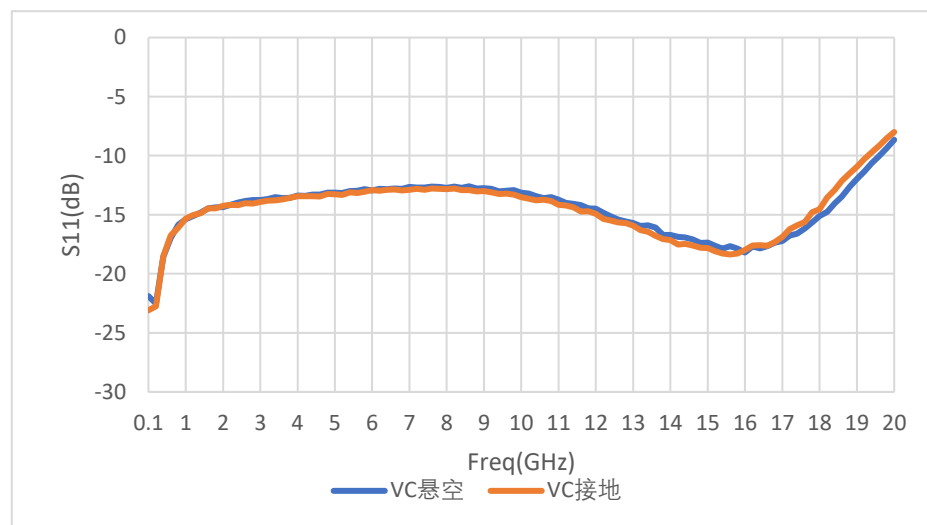




饱和输出功率 vs 频率

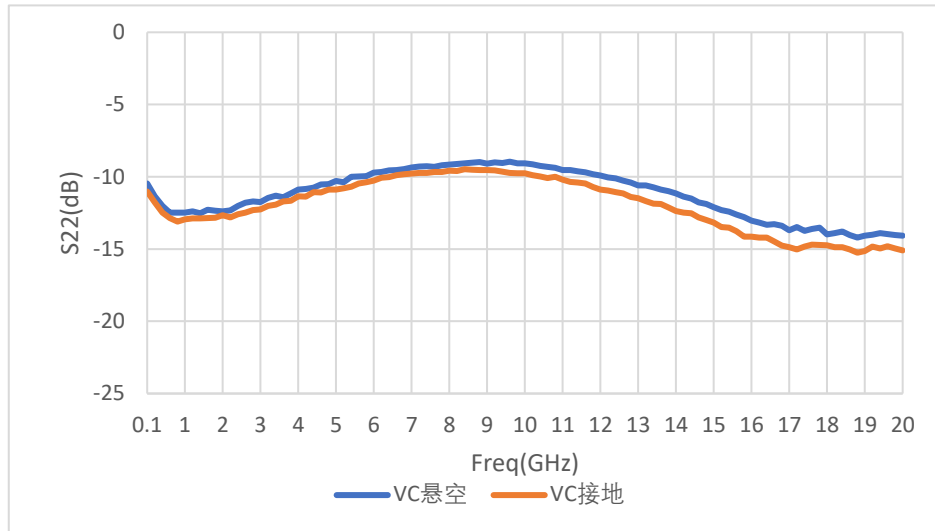


OIP3 vs 频率



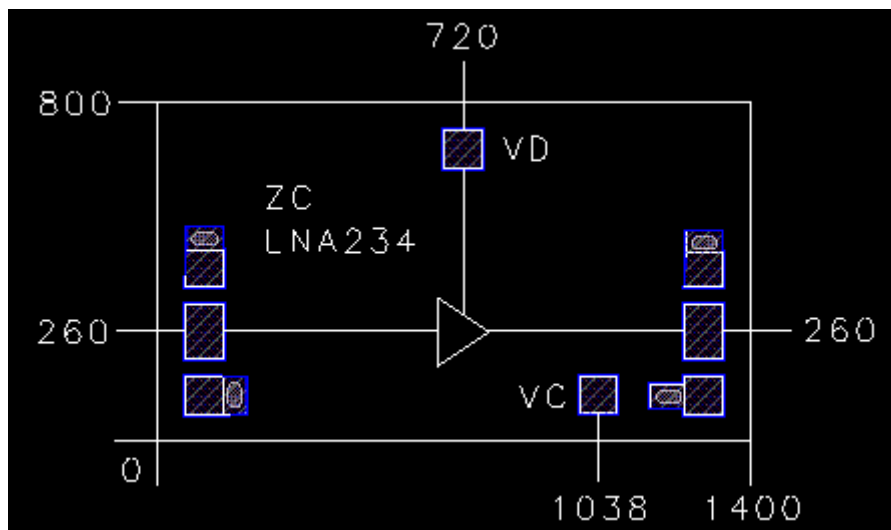
输入回波 vs 频率



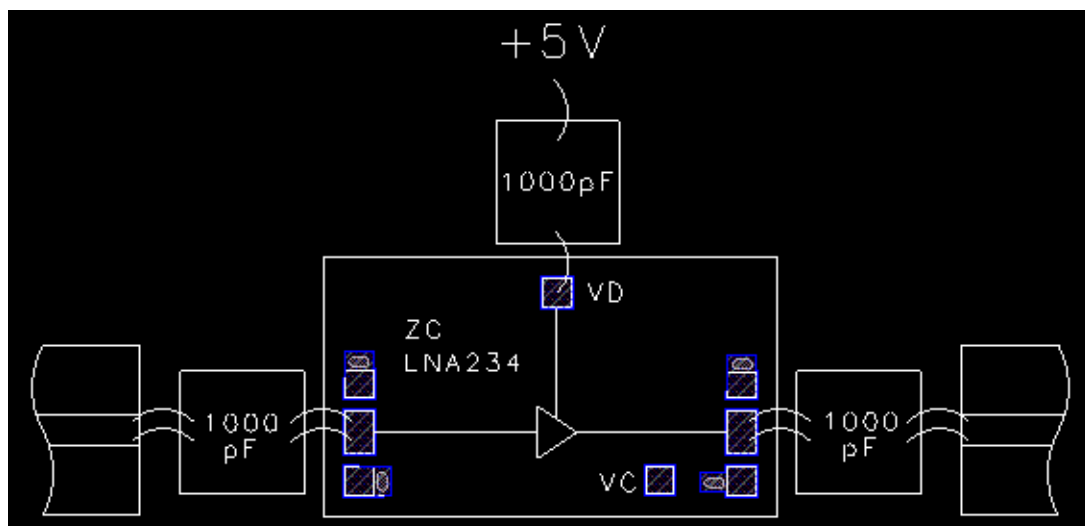


输出回波 vs 频率

◆ 外形尺寸 (单位: 微米 μm)



◆ 装配示意图



◆ 极限工作条件

参数	最大额定值
工作温度	-55℃ ~ +85℃
贮存温度	-65℃ ~ +150℃
最高工作电压	+6V
最大输入功率	+18dBm

注意：超过任何一个或者多个最大额定值可能会对芯片造成永久性损坏。长期工作于最大额定值附近可能会降低芯片可靠性。

◆ 注意事项

- 1、焊盘典型尺寸 90X130um²
- 2、焊盘金属化：金
- 3、建议键合金丝直径：1mil
- 4、建议双金丝键合
- 5、建议 50Ω 微带线与芯片边缘间隔：<3mil

