

ZC-LNA260-C

◆ 关键指标

工作频段: 0.02~24.0GHz;

噪声系数: 3.0dB;

增益: 15.0dB(VC 悬空);

12.5dB(VC 接地);

1dB 压缩输出功率:

8.0dBm(VC 悬空);

5.0dBm(VC 接地);

静态电流: 37mA@5V(VC 悬空);

22mA@5V(VC 接地);

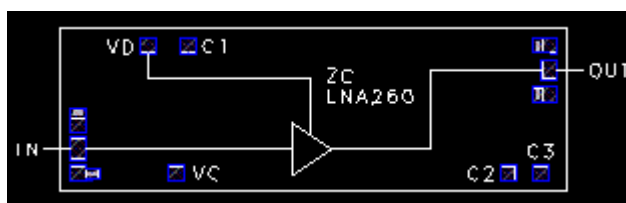
需外接隔直电容, 无需去耦电感;

典型输入回波: -20dB, 50Ω 匹配;

典型输出回波: -20dB, 50Ω 匹配;

外形尺寸: 3.1mm×1.0mm×0.1mm

功能示意图



◆ 产品简介

ZC-LNA260-C 是一款低噪声放大器芯片, 工作频率 0.02~24.0GHz, Psat 典型值 11dBm, OIP3 典型值 20dBm(VC 悬空)、16dBm(VC 接地), 需外接隔直电容使用; 芯片采用 GaAs 材料制作, 正面带保护层, 背面镀金接地, 通过导电胶粘接和金丝连接使用。

◆ 电性能参数

参数名称	测试条件	最小	典型值 VC 悬空	典型值 VC 接地	最大	单位
工作频率	-20dBm, 50Ω, 25℃	0.02	-		24.0	GHz
噪声系数	-20dBm, 50Ω, 25℃	-	3.0	3.0	-	dB
增益	-20dBm, 50Ω, 25℃	-	15.0	12.5	-	dB
1dB 压缩输出功率	50Ω, 25℃	-	8	5	-	dBm
饱和输出功率	50Ω, 25℃	-	11	11	-	dBm
OIP3	50Ω, 25℃	-	20	16	-	dBm
输入回波	-20dBm, 50Ω, 25℃	-	-20	-20	-	dB
输出回波	-20dBm, 50Ω, 25℃	-	-20	-20	-	dB
静态电流@5V	-20dBm, 50Ω, 25℃	-	37	22	-	mA

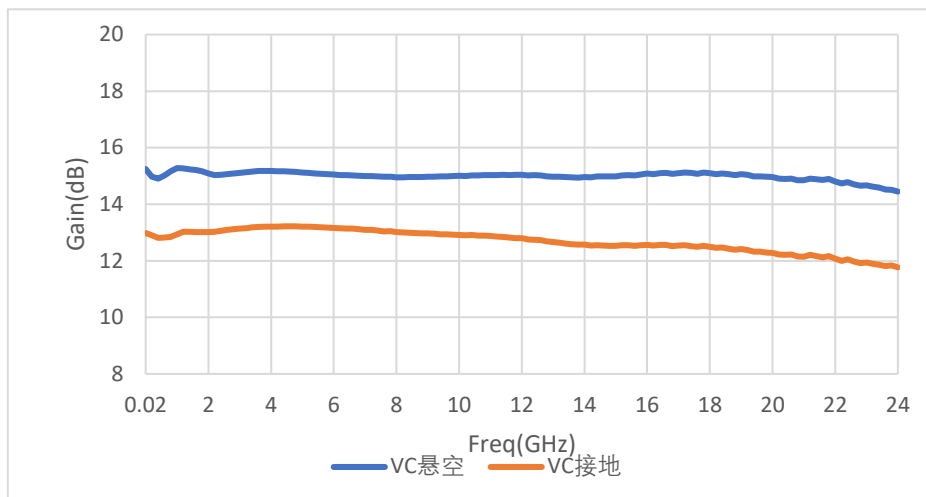
◆ 接口定义

编号	名称	说明
IN	输入端口	通过金丝连接, 需外接 1000pF 隔直电容
OUT	输出端口	通过金丝连接, 需外接 1000pF 隔直电容
VD	供电端口	通过金丝连接, 外接 1000pF 去耦电容使用
VC	栅极电压控制端口	通过金丝接地使用
C1	漏极外接电容端口	通过金丝连接, 外接 0.1μF 电容
C2、C3	栅极外接电容端口	通过金丝连接, 分别外接 0.1μF、1000pF 电容

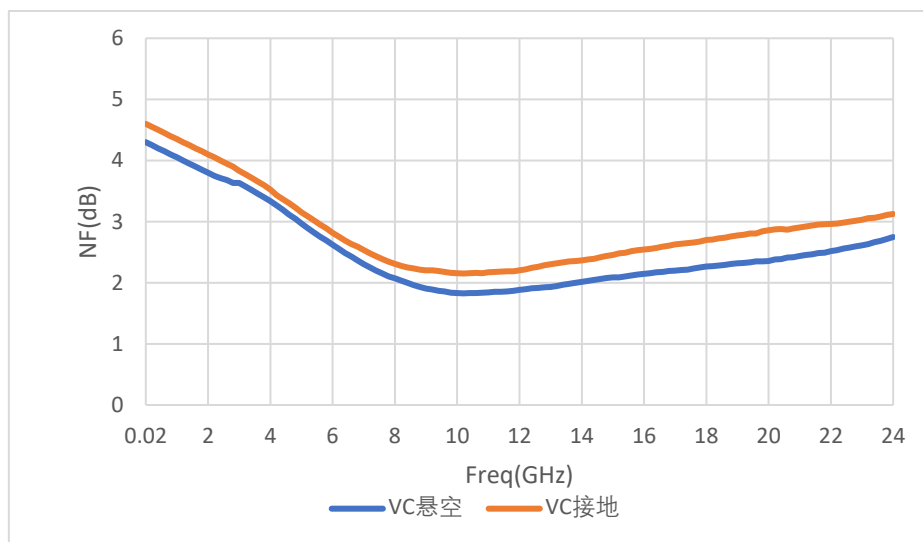
◆ 测试曲线



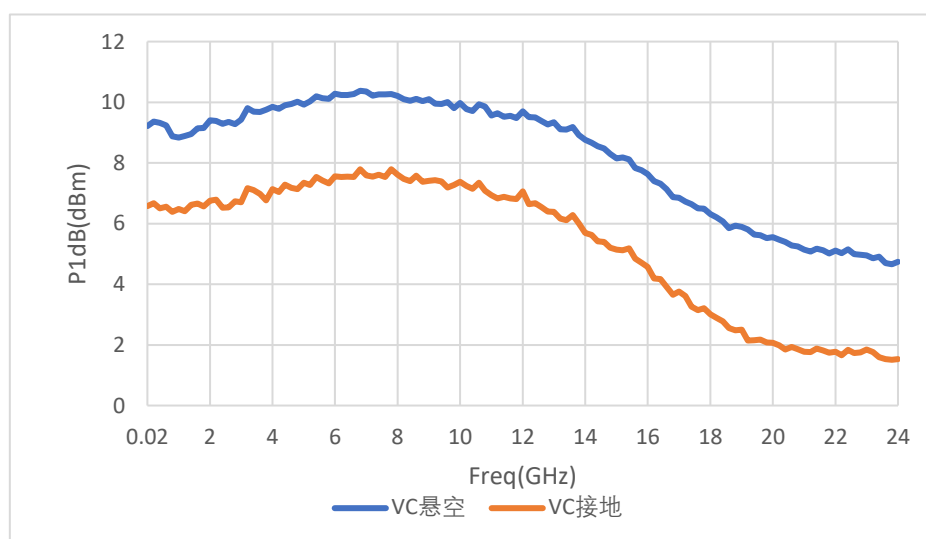
测试条件: Pin=-20dBm, 50Ω, 25℃



增益 vs 频率

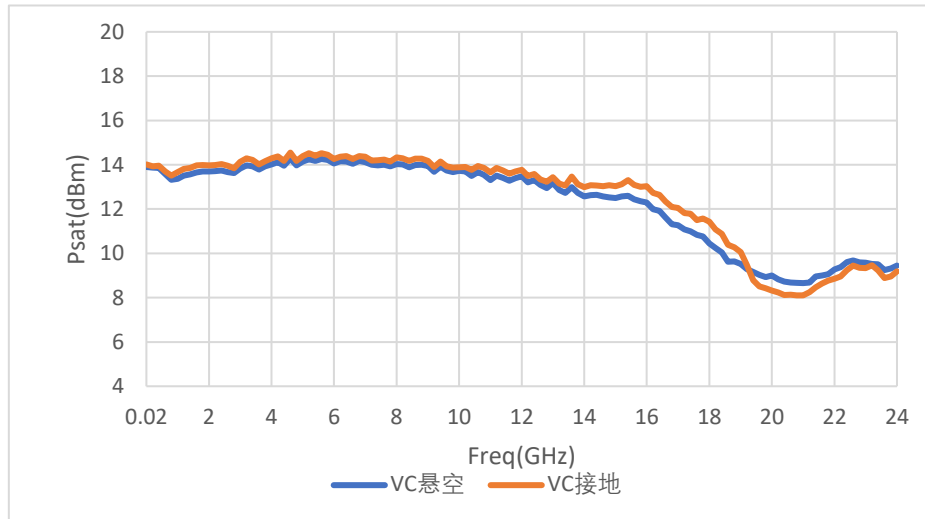


噪声系数 vs 频率

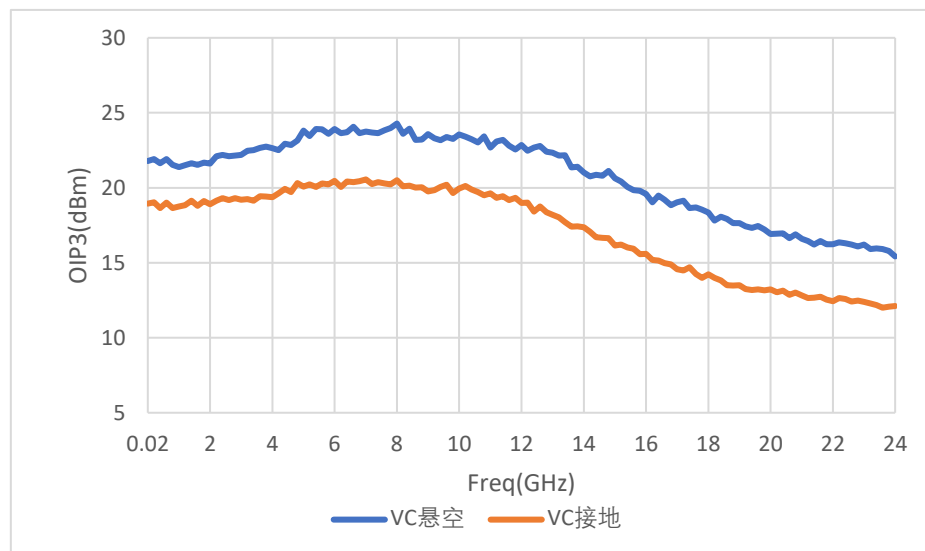


1dB 压缩输出功率 vs 频率

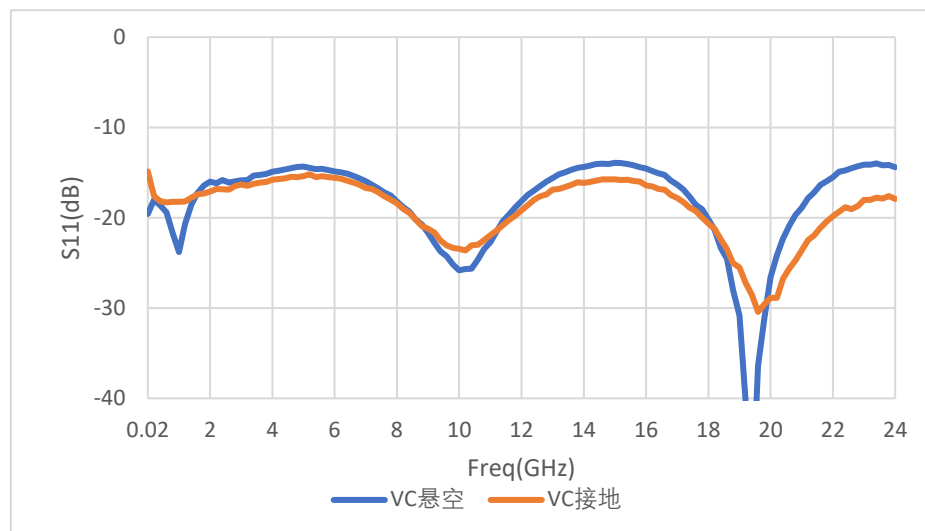




饱和输出功率 vs 频率

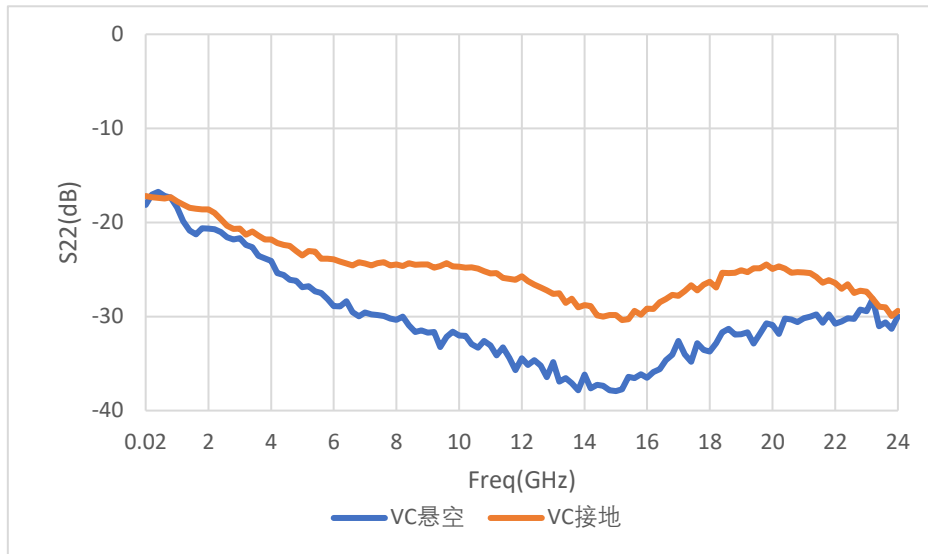


OIP3 vs 频率



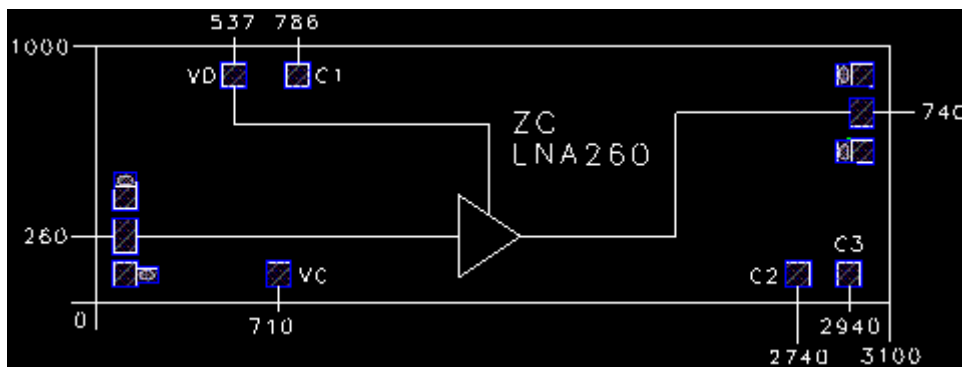
输入回波 vs 频率



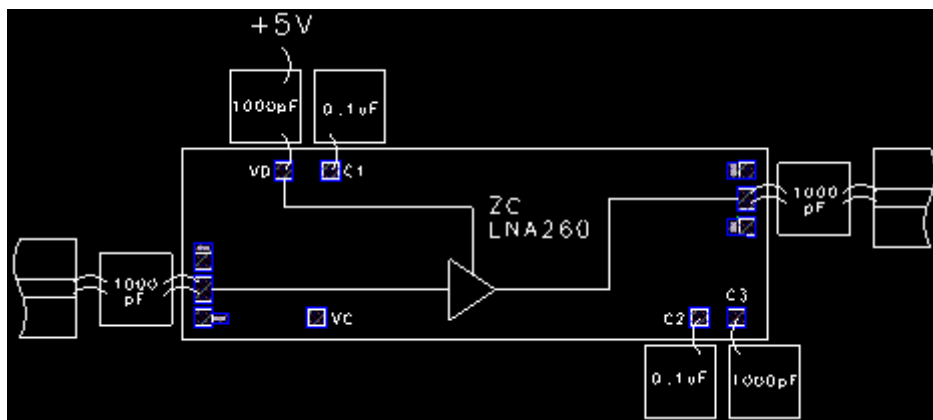


输出回波 vs 频率

◆ 外形尺寸 (单位: 微米 μm)



◆ 装配示意图



◆ 极限工作条件

参数	最大额定值
工作温度	-55℃~+85℃
贮存温度	-65℃~+150℃
最高工作电压	+6V
最大输入功率	+18dBm

注意：超过任何一个或者多个最大额定值可能会对芯片造成永久性损坏。长期工作于最大额定值附近可能会降低芯片可靠性。

◆ 注意事项

- 1、焊盘典型尺寸 90X110um²
- 2、焊盘金属化：金
- 3、建议键合金丝直径：1mil
- 4、建议双金丝键合
- 5、建议 50Ω 微带线与芯片边缘间隔：<3mil

