

ZC-LNA207-B

◆ 关键指标

工作频段: 0.8~4.0GHz;

噪声系数: 0.7dB;

增益: 27dB; 正斜率+2.5dB;

1dB 压缩输出功率: 15dBm;

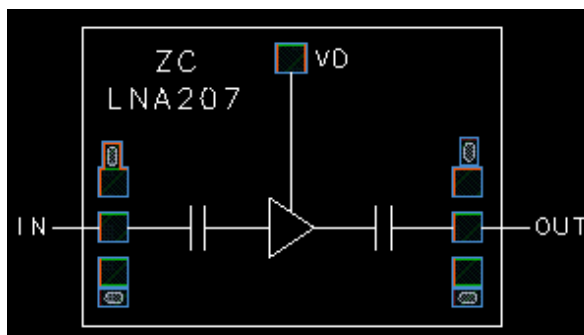
静态电流: 49mA@5V;

典型输入回波: -20dB, 50Ω 匹配;

典型输出回波: -20dB, 50Ω 匹配;

外形尺寸: 1.4mm×1.0mm×0.1mm

功能示意图



◆ 产品简介

ZC-LNA207-B 是一款低噪声放大器芯片, 工作频率 0.8~4.0GHz, Psat 典型值 16dBm, OIP3 典型值 29dBm; 芯片内部包含隔直电容和去耦电感; 芯片采用 GaAs 材料制作, 正面带保护层, 背面镀金接地, 通过导电胶粘接和金丝连接使用。

◆ 电性能参数

参数名称	测试条件	最小	典型值	最大	单位
工作频率	-25dBm, 50Ω, 25℃	0.8	-	4.0	GHz
噪声系数	-25dBm, 50Ω, 25℃	-	0.7	-	dB
增益	-25dBm, 50Ω, 25℃	-	27	-	dB
1dB 压缩输出功率	50Ω, 25℃	-	15	-	dBm
饱和输出功率	50Ω, 25℃	-	16	-	dBm
OIP3	50Ω, 25℃	-	29	-	dBm
输入回波	-25dBm, 50Ω, 25℃	-	-20	-	dB
输出回波	-25dBm, 50Ω, 25℃	-	-20	-	dB
静态电流@5V	-25dBm, 50Ω, 25℃	-	49	-	mA

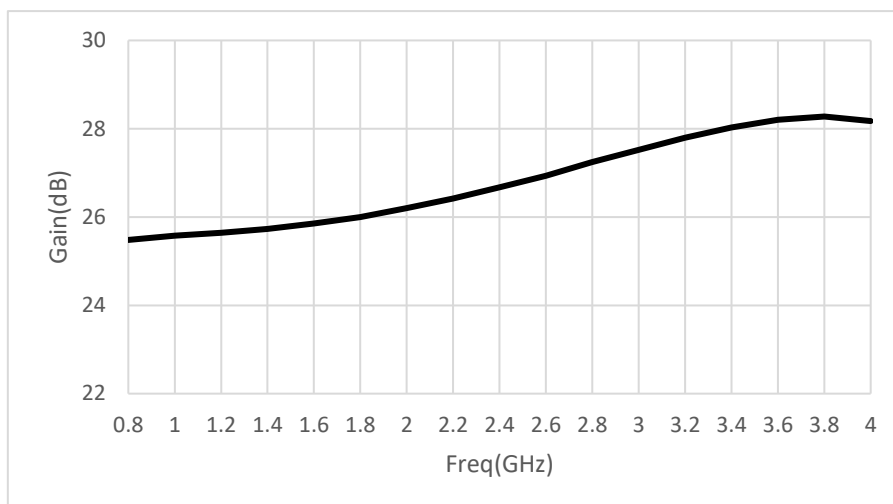
◆ 接口定义

编号	名称	说明
IN	输入端口	通过金丝连接, 无需隔直电容
OUT	输出端口	通过金丝连接, 无需隔直电容
VD	直流供电端口	通过金丝连接, 外接 100pF 去耦电容使用

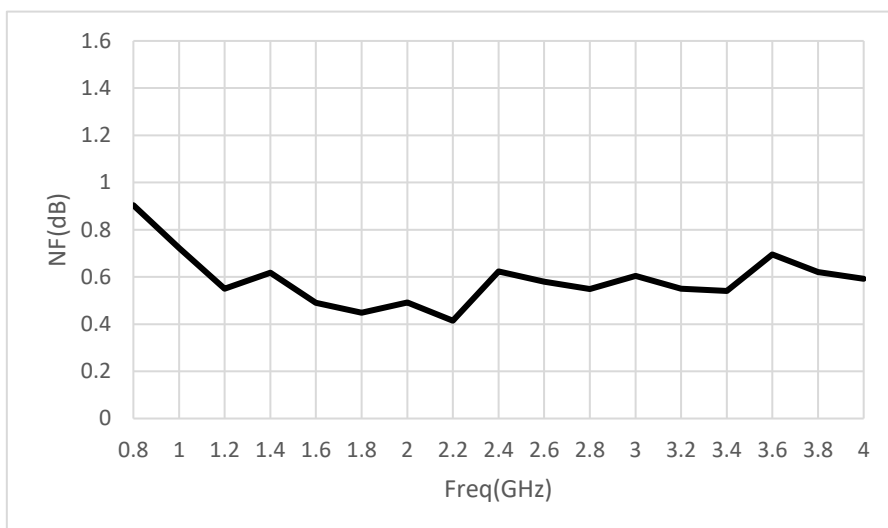
◆ 测试曲线



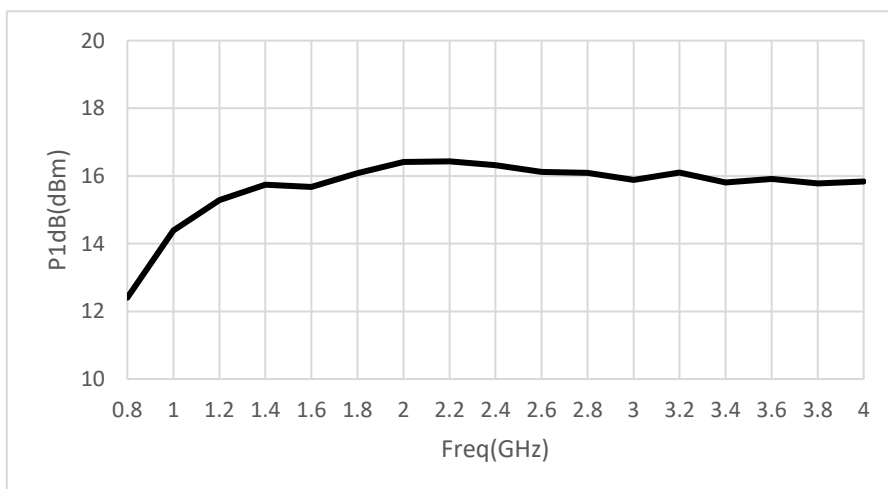
测试条件: Pin=-25dBm, 50Ω, 25℃



增益 vs 频率

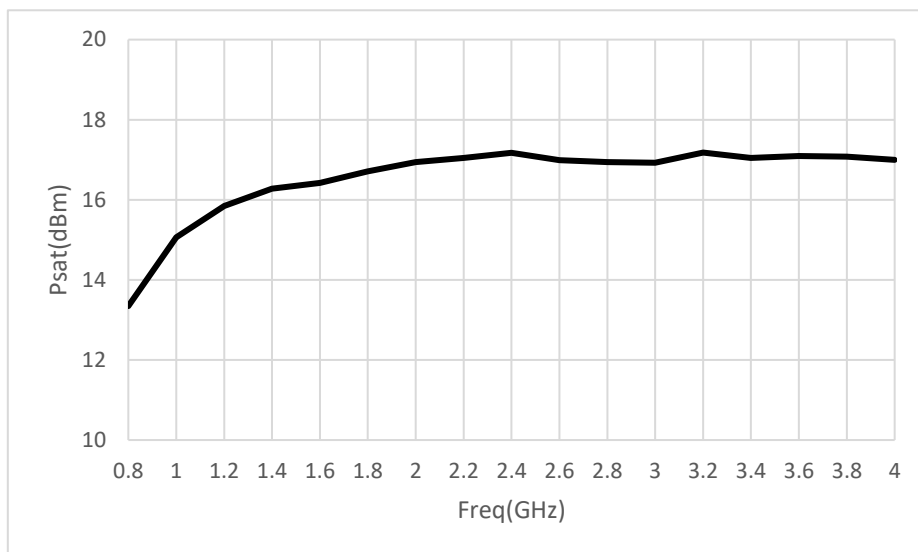


噪声系数 vs 频率

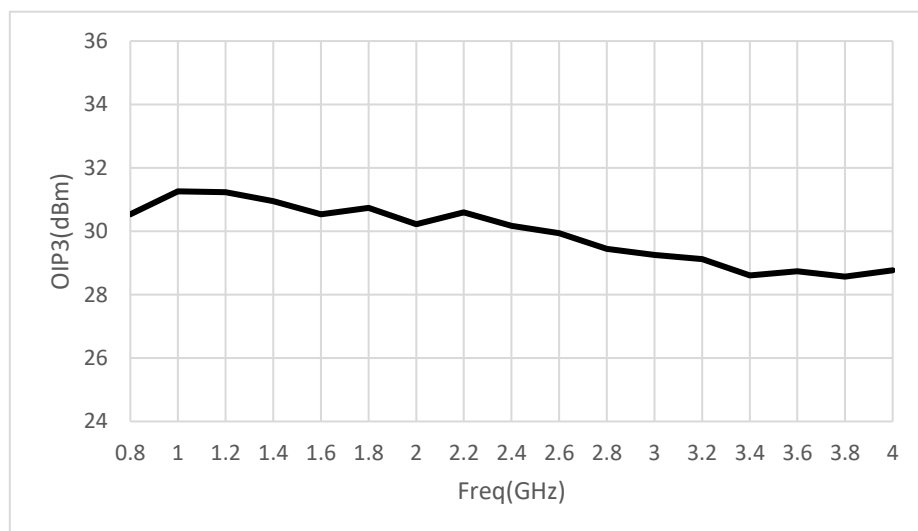


1dB 压缩输出功率 vs 频率

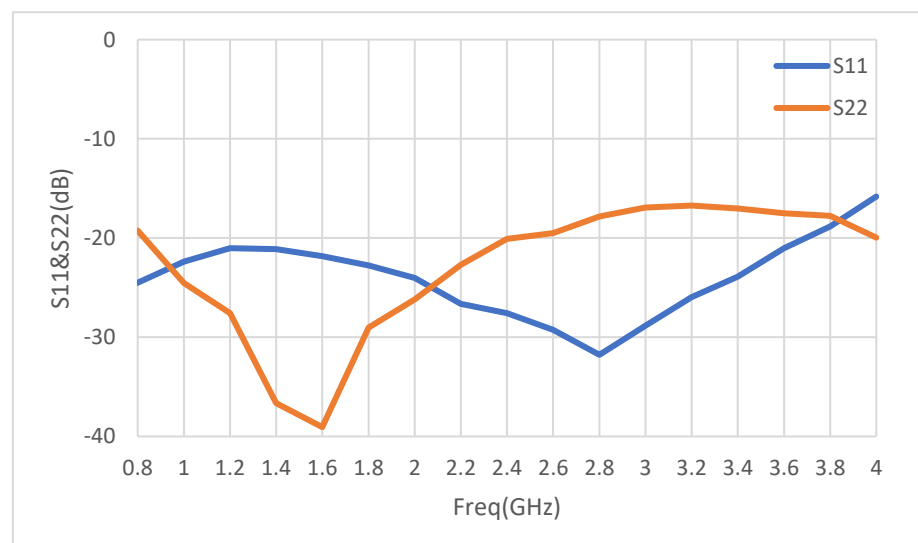




饱和输出功率 vs 频率



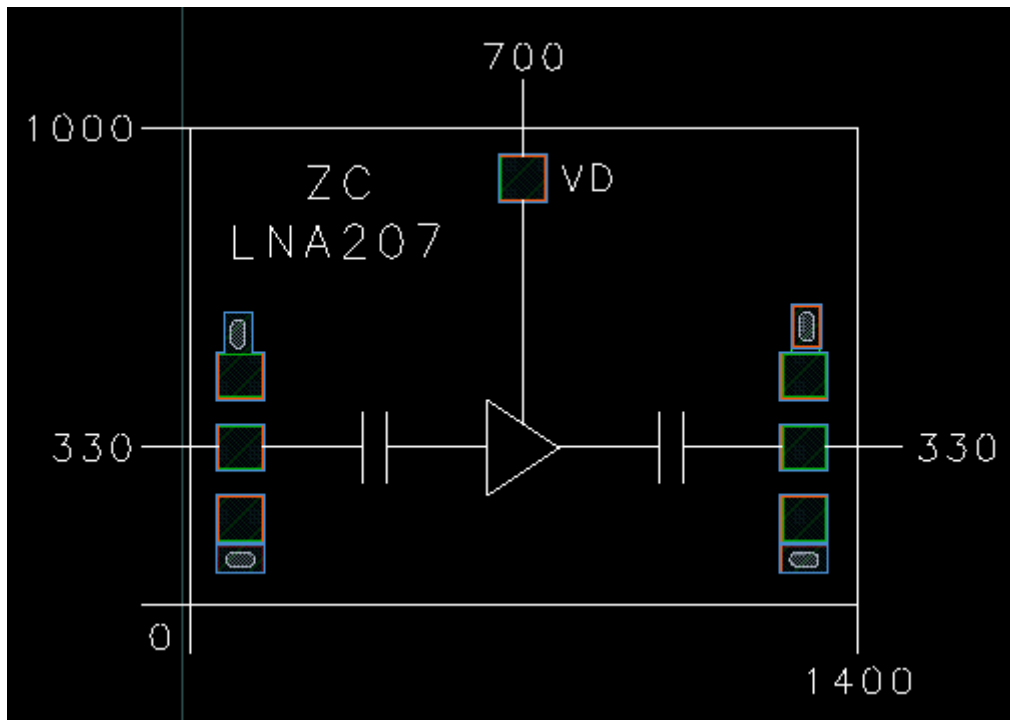
OIP3 vs 频率



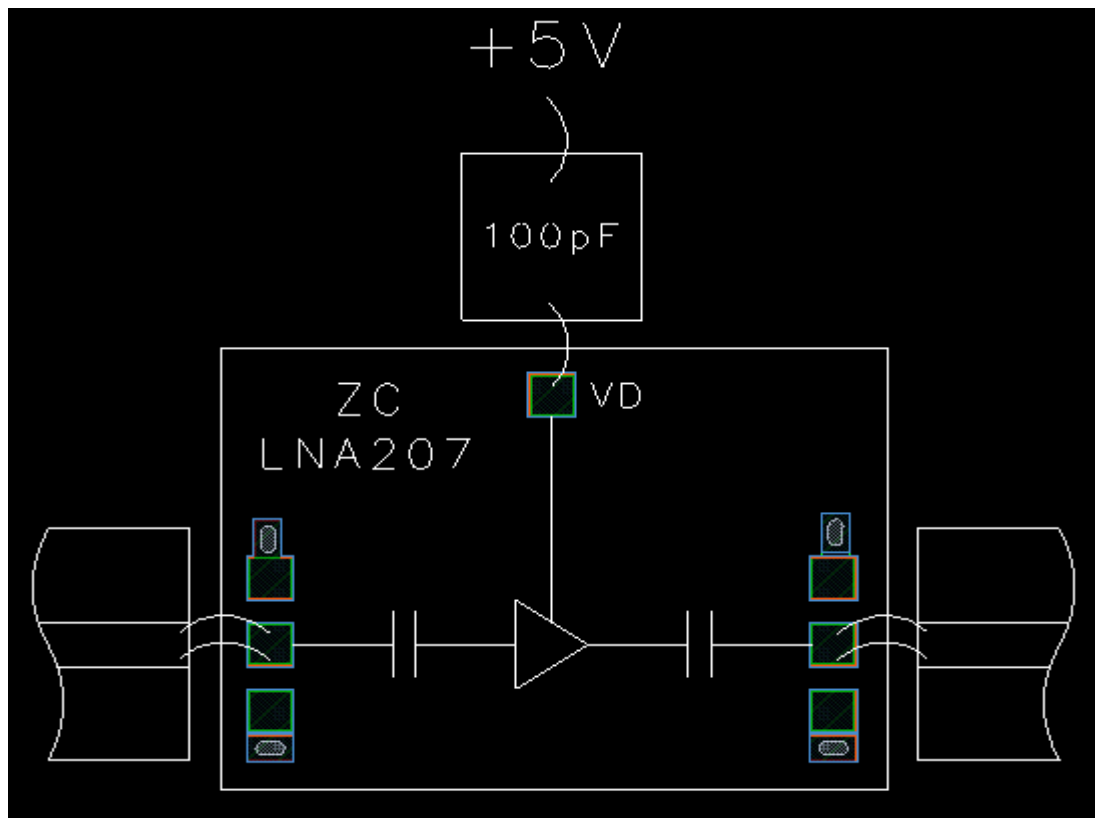
输入输出回波 vs 频率



◆ 外形尺寸 (单位: 微米 μm)



◆ 装配示意图



◆ 极限工作条件

参数	最大额定值
工作温度	-55℃~+85℃
贮存温度	-65℃~+150℃
最高工作电压	+6V
最大输入功率	+18dBm

注意：超过任何一个或者多个最大额定值可能会对芯片造成永久性损坏。长期工作于最大额定值附近可能会降低芯片可靠性。

◆ 注意事项

- 1、焊盘典型尺寸 90X90um²
- 2、焊盘金属化：金
- 3、建议键合金丝直径：1mil
- 4、建议双金丝键合
- 5、建议 50Ω 微带线与芯片边缘间隔：<3mil

