

ZC-LNA267-B

◆ 关键指标

工作频段：6.0~18.0GHz；

噪声系数：1.2dB；

增益：19.5dB；

1dB 压缩输出功率：12.0dBm；

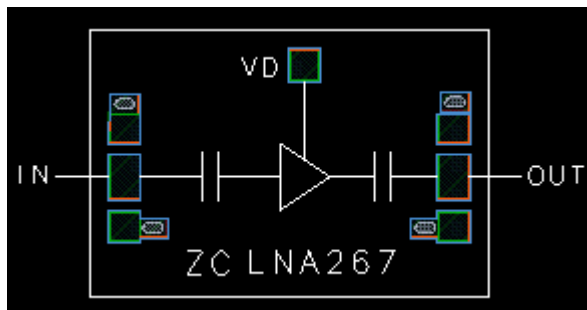
静态电流：31mA@5V；

典型输入回波：-12dB，50Ω 匹配；

典型输出回波：-10dB，50Ω 匹配；

外形尺寸：1.2mm×0.8mm×0.1mm

功能示意图



◆ 产品简介

ZC-LNA267-B 是一款低噪声放大器芯片，工作频率 6.0~18.0GHz，Psat 典型值 13dBm，OIP3 典型值 25dBm；芯片内部包含隔直电容和去耦电感；芯片采用 GaAs 材料制作，正面带保护层，背面镀金接地，通过导电胶粘接和金丝连接使用。

◆ 电性能参数

参数名称	测试条件	最小	典型值	最大	单位
工作频率	-20dBm, 50Ω, 25℃	6.0	-	18.0	GHz
噪声系数	-20dBm, 50Ω, 25℃	-	1.2	-	dB
增益	-20dBm, 50Ω, 25℃	-	19.5	-	dB
1dB 压缩输出功率	50Ω, 25℃	-	12	-	dBm
饱和输出功率	50Ω, 25℃	-	13	-	dBm
OIP3	50Ω, 25℃	-	25	-	dBm
输入回波	-20dBm, 50Ω, 25℃	-	-12	-	dB
输出回波	-20dBm, 50Ω, 25℃	-	-10	-	dB
静态电流@5V	-20dBm, 50Ω, 25℃	-	31	-	mA

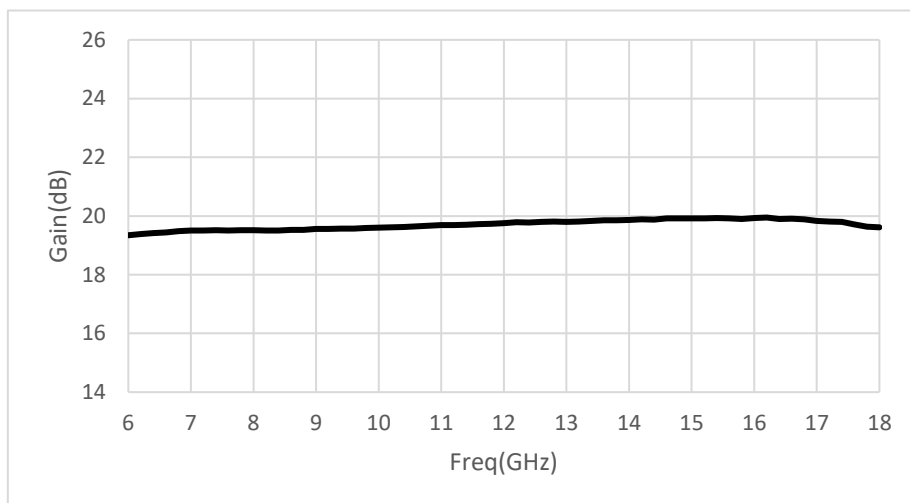
◆ 接口定义

编号	名称	说明
IN	输入端口	通过金丝连接，无需隔直电容
OUT	输出端口	通过金丝连接，无需隔直电容
VD	直流供电端口	通过金丝连接，外接 100pF 去耦电容使用

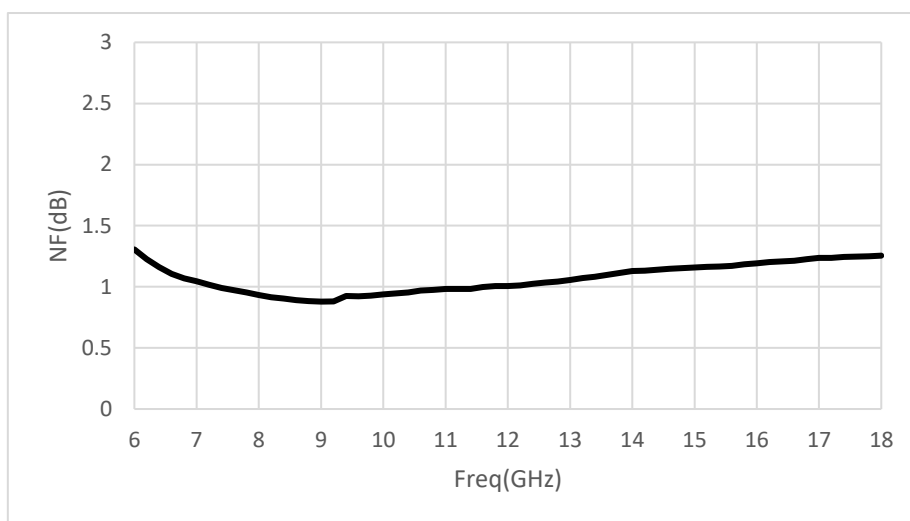


◆ 测试曲线

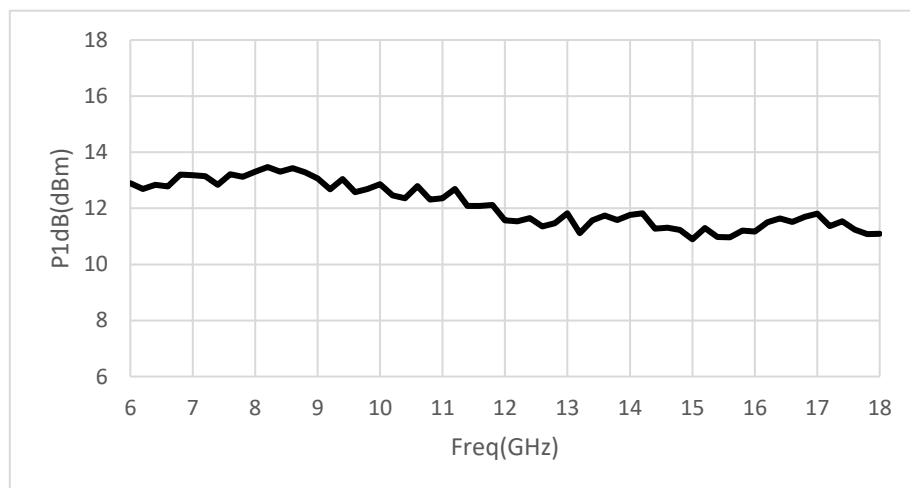
测试条件: Pin=-20dBm, 50Ω, 25℃



增益 vs 频率

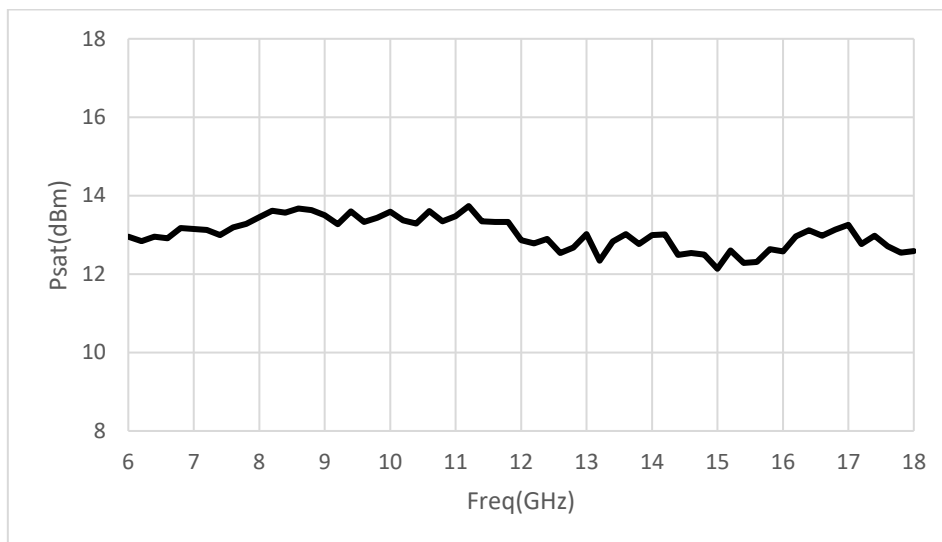


噪声系数 vs 频率

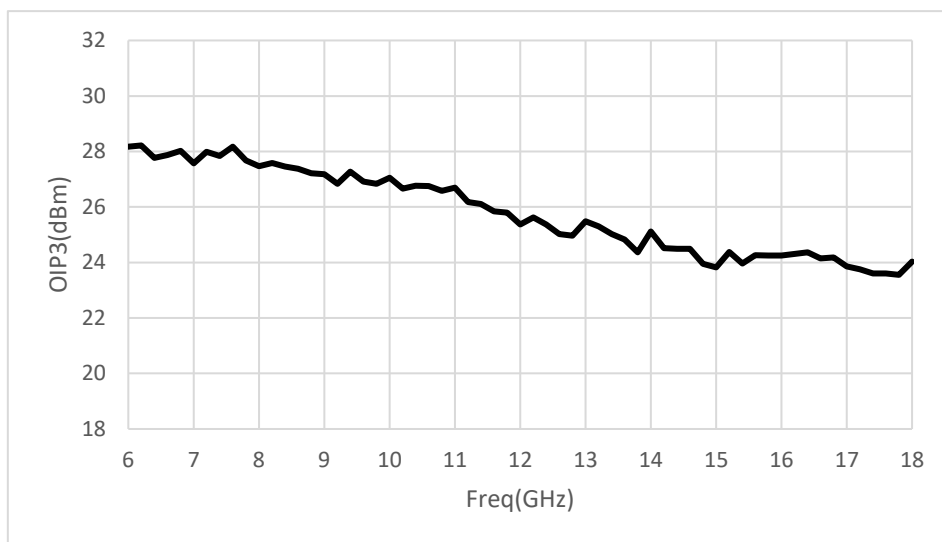


1dB 压缩输出功率 vs 频率

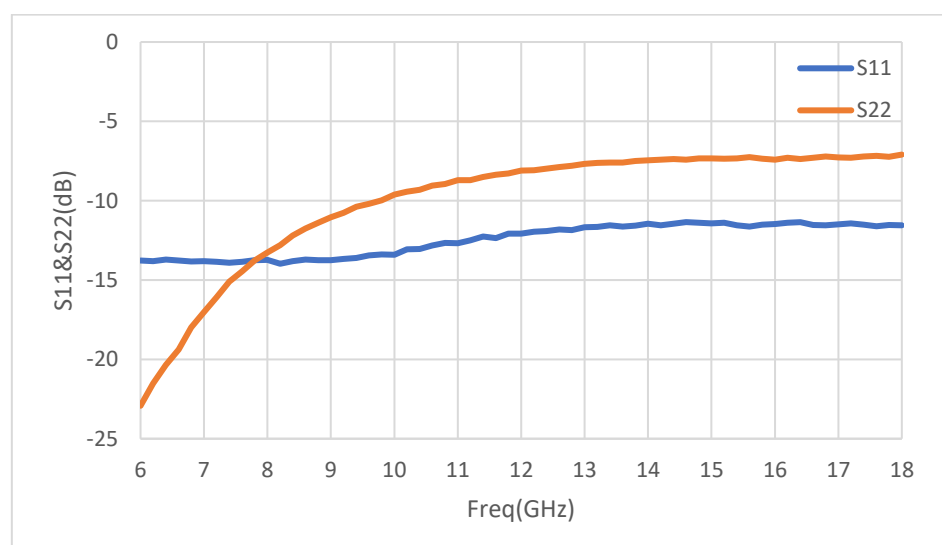




饱和输出功率 vs 频率



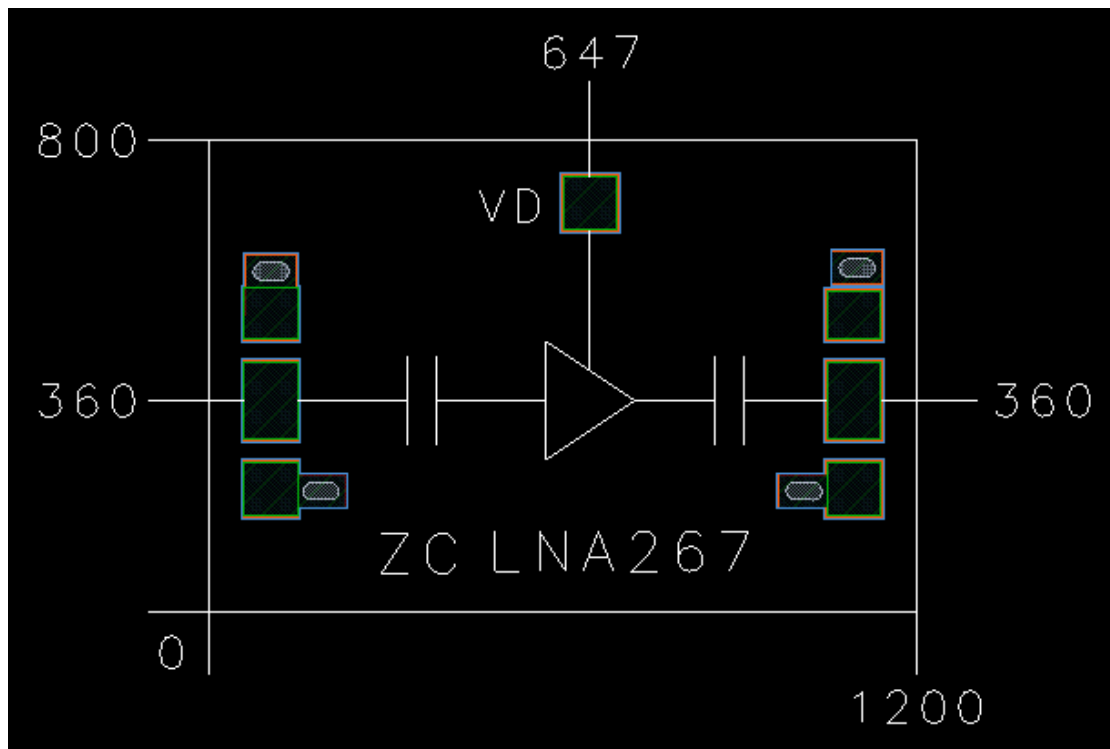
OIP3 vs 频率



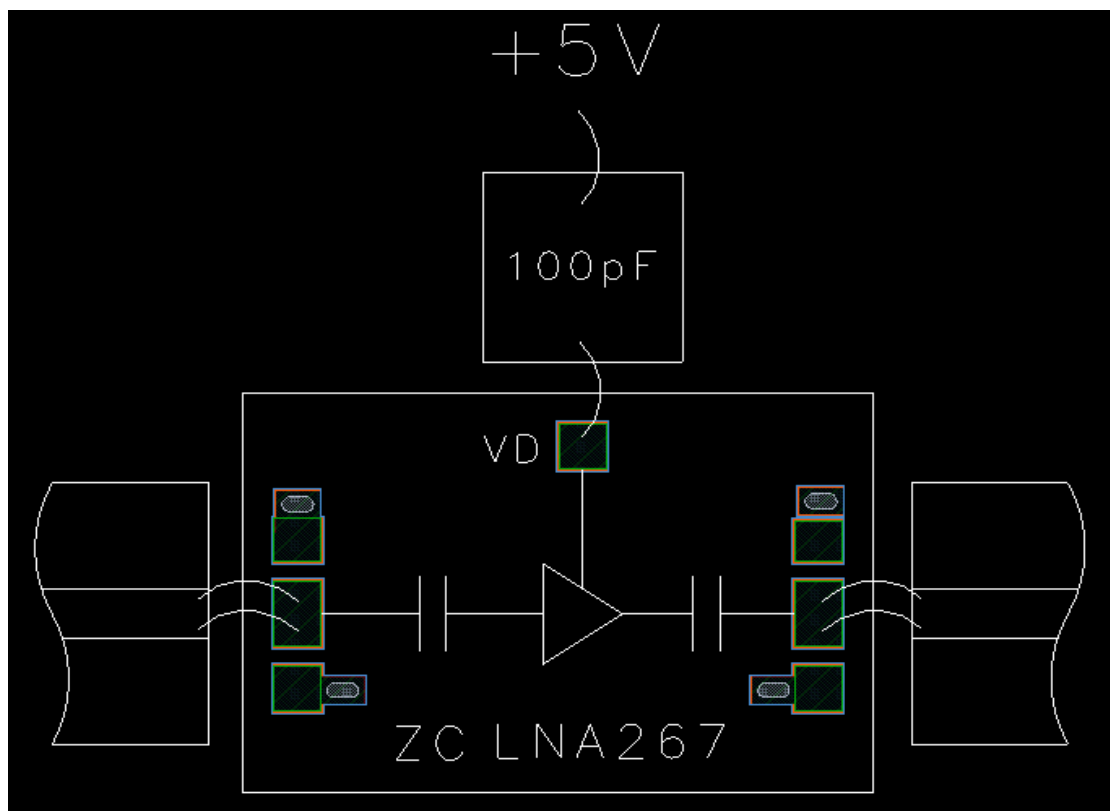
输入输出回波 vs 频率



◆ 外形尺寸 (单位: 微米 μm)



◆ 装配示意图



◆ 极限工作条件

参数	最大额定值
工作温度	-55℃~+85℃
贮存温度	-65℃~+150℃
最高工作电压	+6V
最大输入功率	+18dBm

注意：超过任何一个或者多个最大额定值可能会对芯片造成永久性损坏。长期工作于最大额定值附近可能会降低芯片可靠性。

◆ 注意事项

- 1、焊盘典型尺寸 90X120um²
- 2、焊盘金属化：金
- 3、建议键合金丝直径：1mil
- 4、建议双金丝键合
- 5、建议 50Ω 微带线与芯片边缘间隔：<3mil

